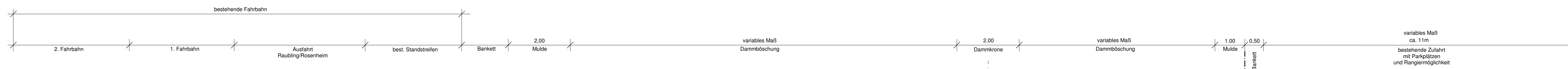


Regelquerschnitt LS-Anlagen A8 (Bau-km 0+580)



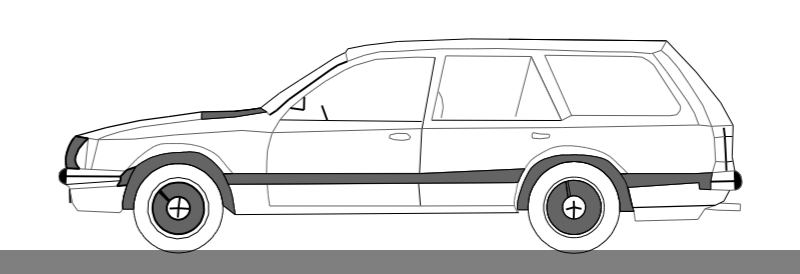
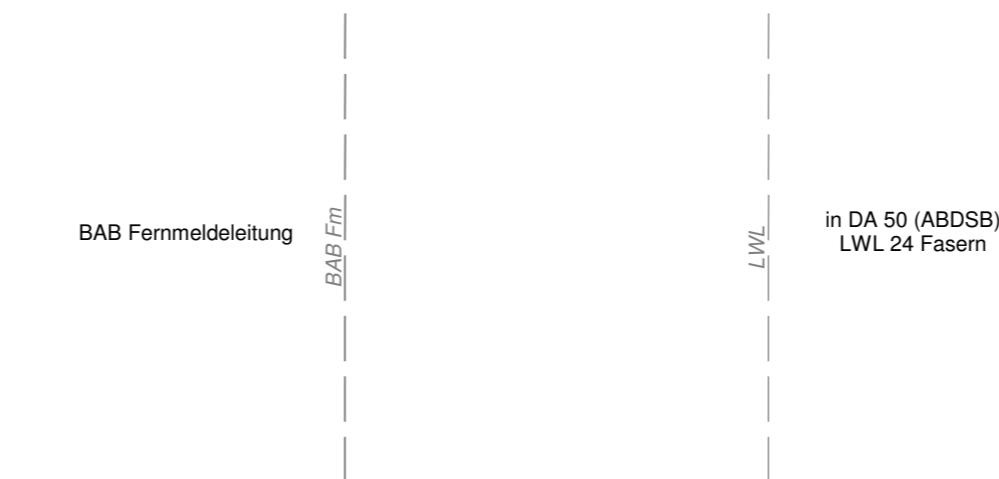
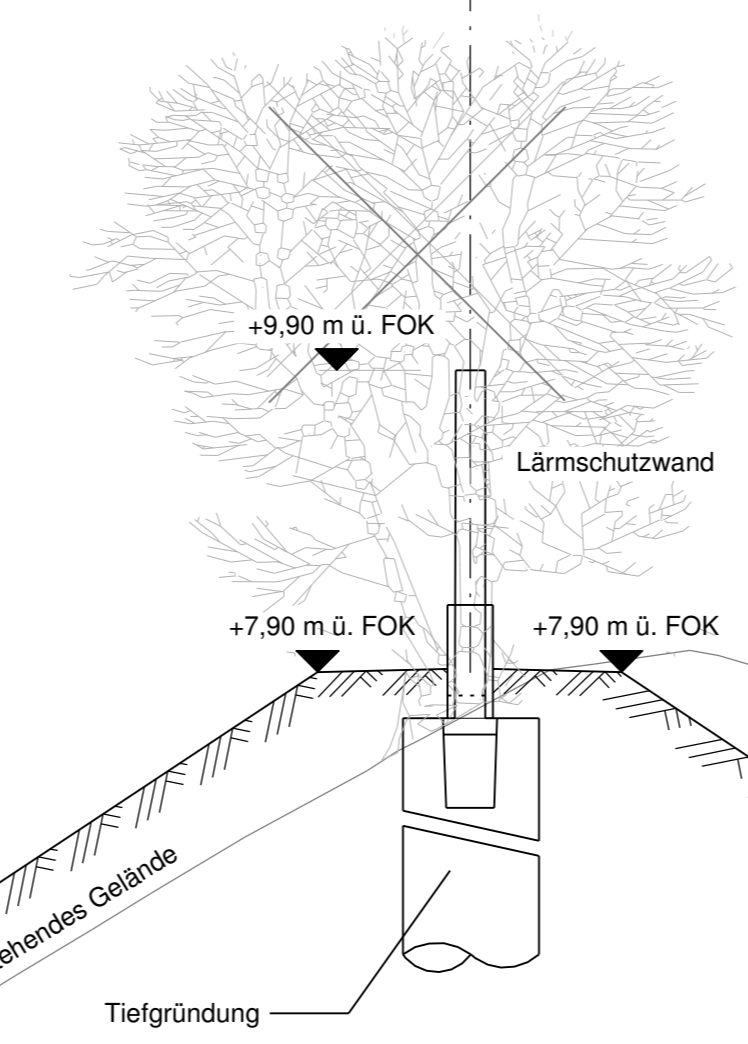
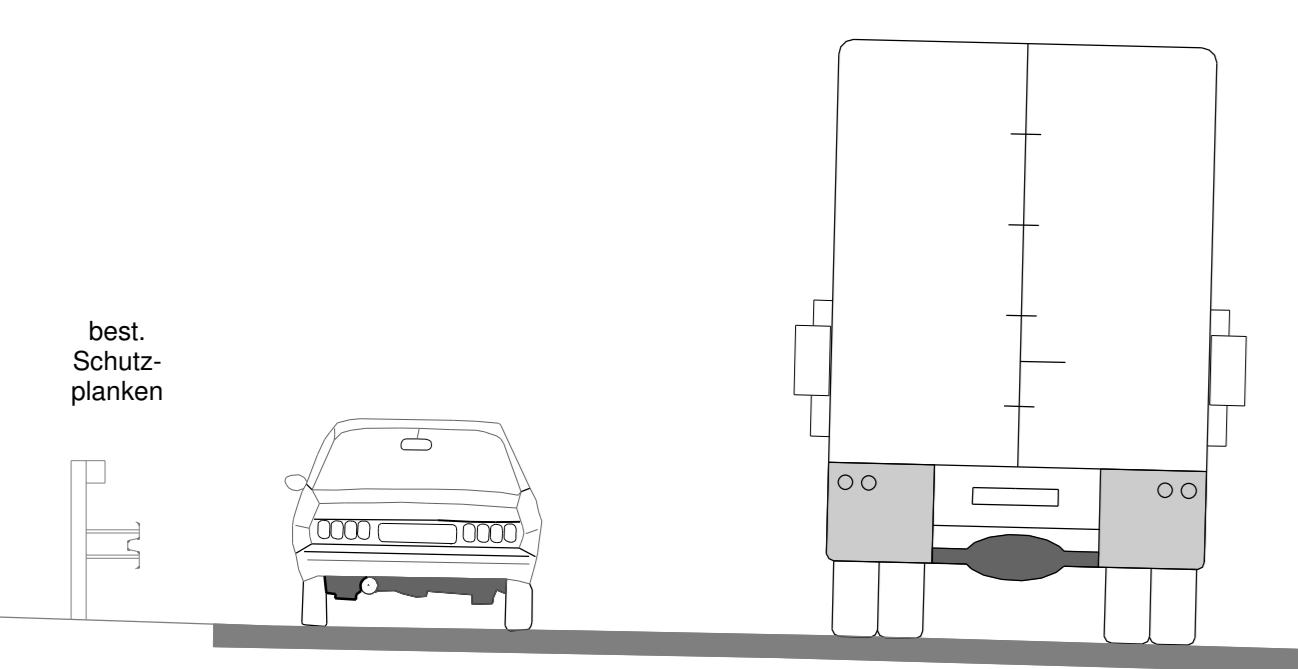
Lärmschutzanlage (Südseite)
LA 04
 Wall-Wand-Kombination
 Bau-km 0+504 - 0+655
 L = 151 m, H = 8,00 + 2,00 m
 über Fahrbahn

Haus Nr. 23

vorhandener Fahrbahnbelag wird durch lärmindernden Belag ersetzt

↓

A 8
 Fahrtrichtung Salzburg




Autobahndirektion Südbayern			bearbeitet: Gez.: 4122 April 2015 Hirsch gezeichnet: Gez.: 4127 April 2015 Wachinger geprüft: Gez.: 41 April 2015 Nig PSP Nr.: B015.ABA.0003.00.E0.10 PSP Bez.: A8.L.M.003.NL.Raubling Dateiname: ABA.000300_PLF_Querschnitt_km_0_580.plt
Seidstr. 7-11 80335 München Tel.: 089/54552-0, Fax: 089/54552-200, E-Mail: poststelle@abd.sbb.bayern.de			

3			
2			
1			
Nr.	Art der Änderung	Datum	Zeichen

FESTSTELLUNGSENTWURF

Straßenbauverwaltung Freistaat Bayern Straße / Abschn.-Nr. / Station: A8_1100_0,941 - A8_1120_0,363	Unterlage / Blatt-Nr.: 14 / 3 Querschnitt Bau-km 0+580 Maßstab: 1 : 50
--	--

A 8 München - Salzburg
 Nachträgliche Lärmvorsorge Raubling (L.M.003)
 AD Inntal bis AS Rosenheim
 Bau-km 0+000 - 1+086.797

aufgestellt: Autobahndirektion Südbayern P a l k e r, Lfd. Bauingenieur München, den 30.06.2015	planfestgestellt mit Beschluss der Regierung von Oberbayern Nr. 32-4356/1-2-8 München, 18.07.2016  Guggenberger Oöberregierungsrat
--	---