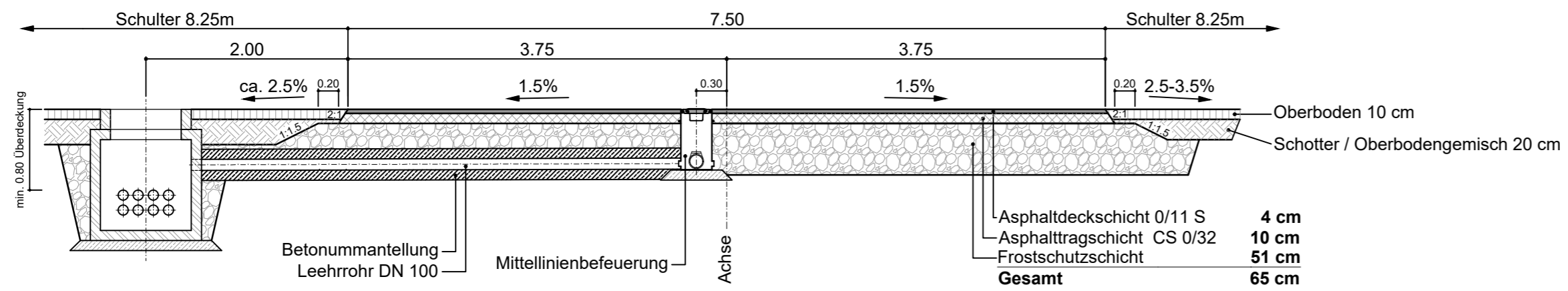
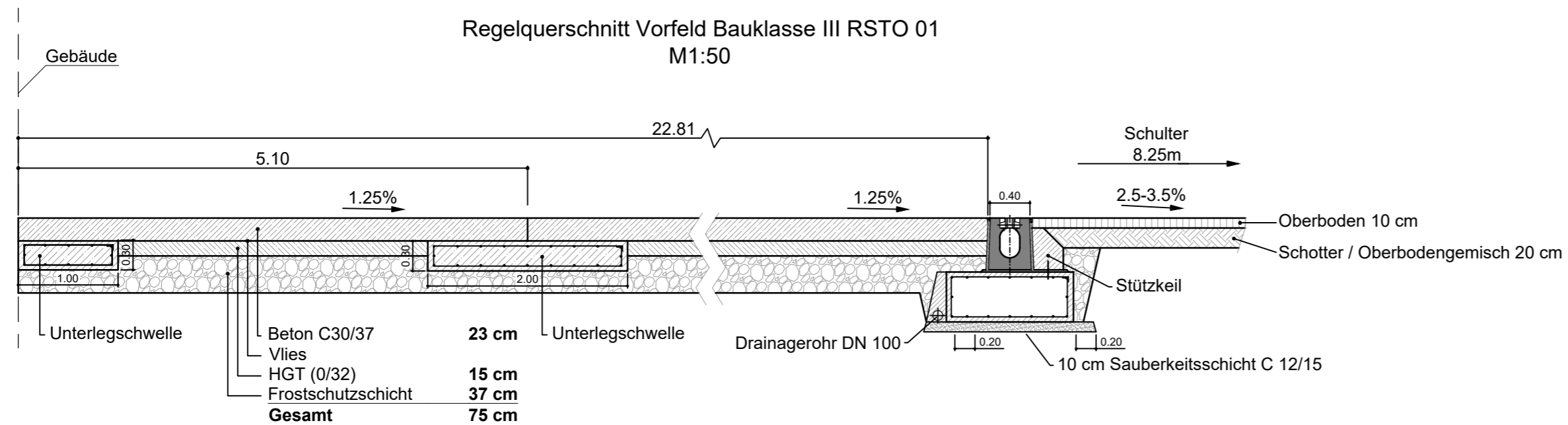


**In diesem Plan festzustellen:**

Regelquerschnitt Rollweg Bauklasse V RSTO 01  
M 1:50



Regelquerschnitt Vorfeld Bauklasse III RSTO 01  
M 1:50



## Plan zur Planfeststellung

FREISTAAT BAYERN  
STAATLICHES BAUAMT MÜNCHEN 1

PETER-AUZINGER-STRASSE 10, 81547 MÜNCHEN, TEL. 089/ 21232-0, FAX. 089/ 21232-666, E-MAIL: poststelle@stbam1.bayern.de



Polizei-Hubschrauberstaffel Bayern (PHustBy), Jägerstraße  
Neubau Unterbringung PHustBy

Lageplan  
Regelquerschnitte

M 1:50

MASSN.-NR	KAP./TITEL	GEZ.VON	GEZ. AM	STAND	PLOTDATUM	SONSTIGES
03202E0001	0000/00000	RTT	29.09.2016	05.10.2016	06.10.16	XXX

DATEI  
RZ\_OSH-LaPo-PF-RQ

PLANNR./INDEX

OLPF-08-00