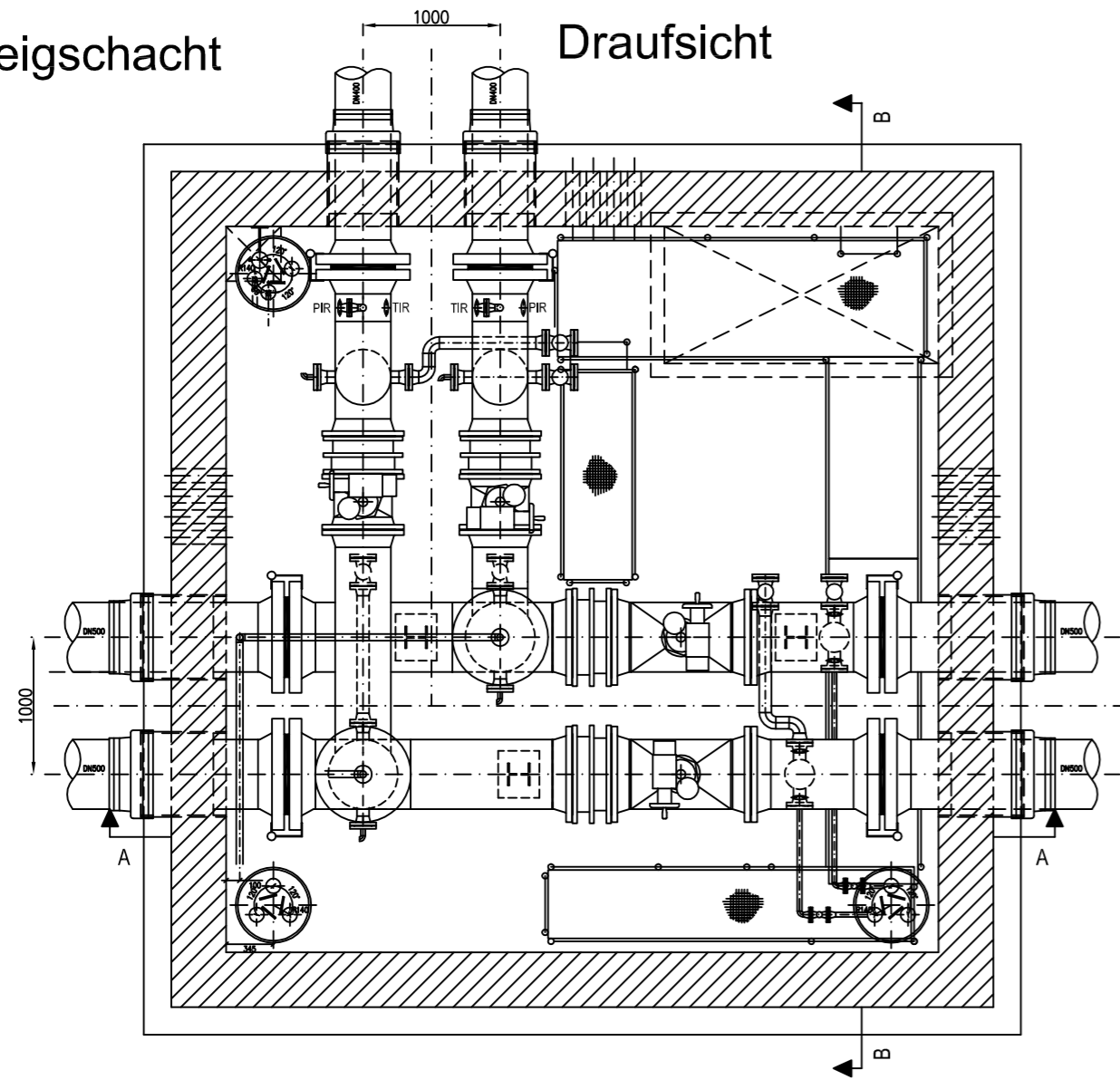


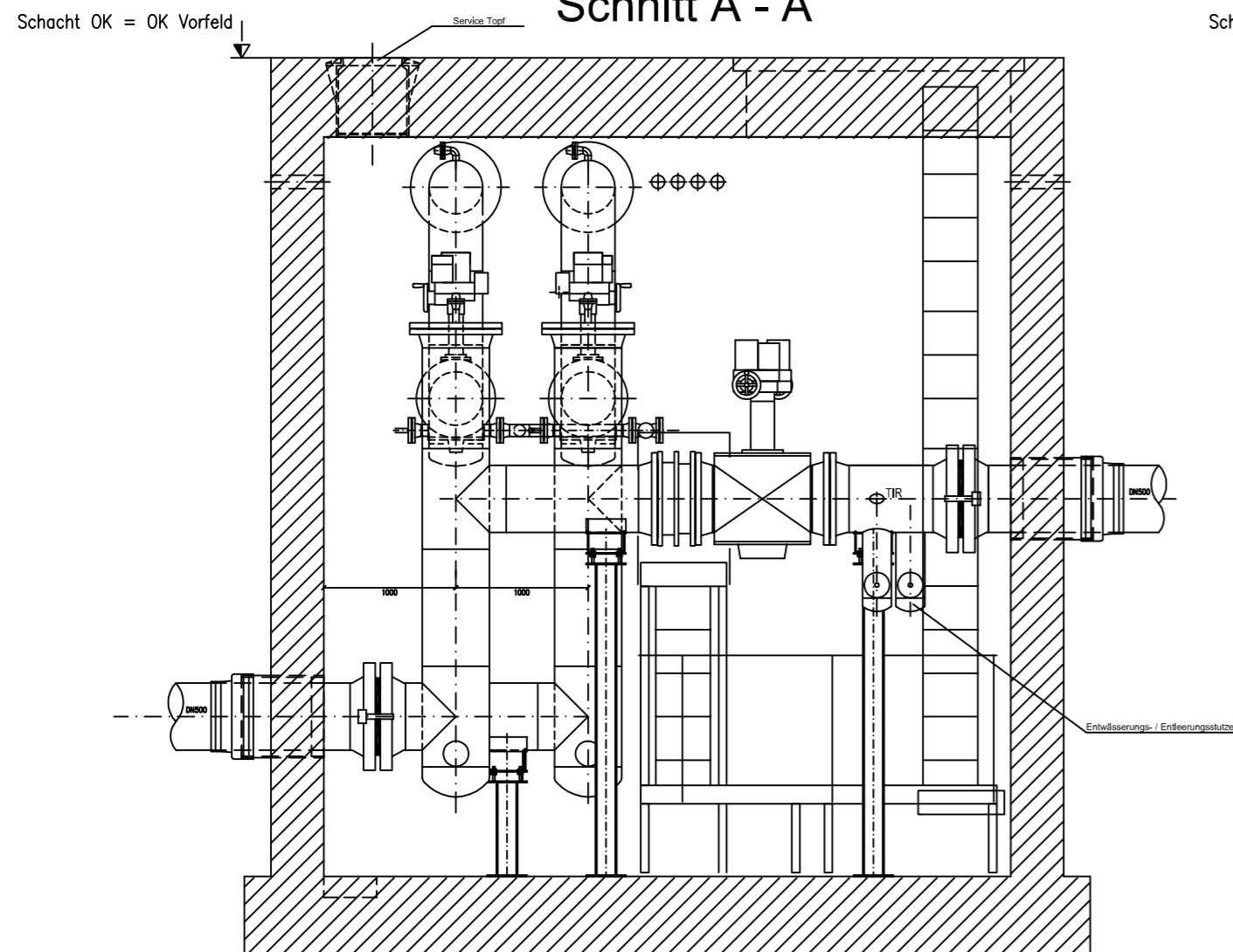
Abzweigschacht

Draufsicht

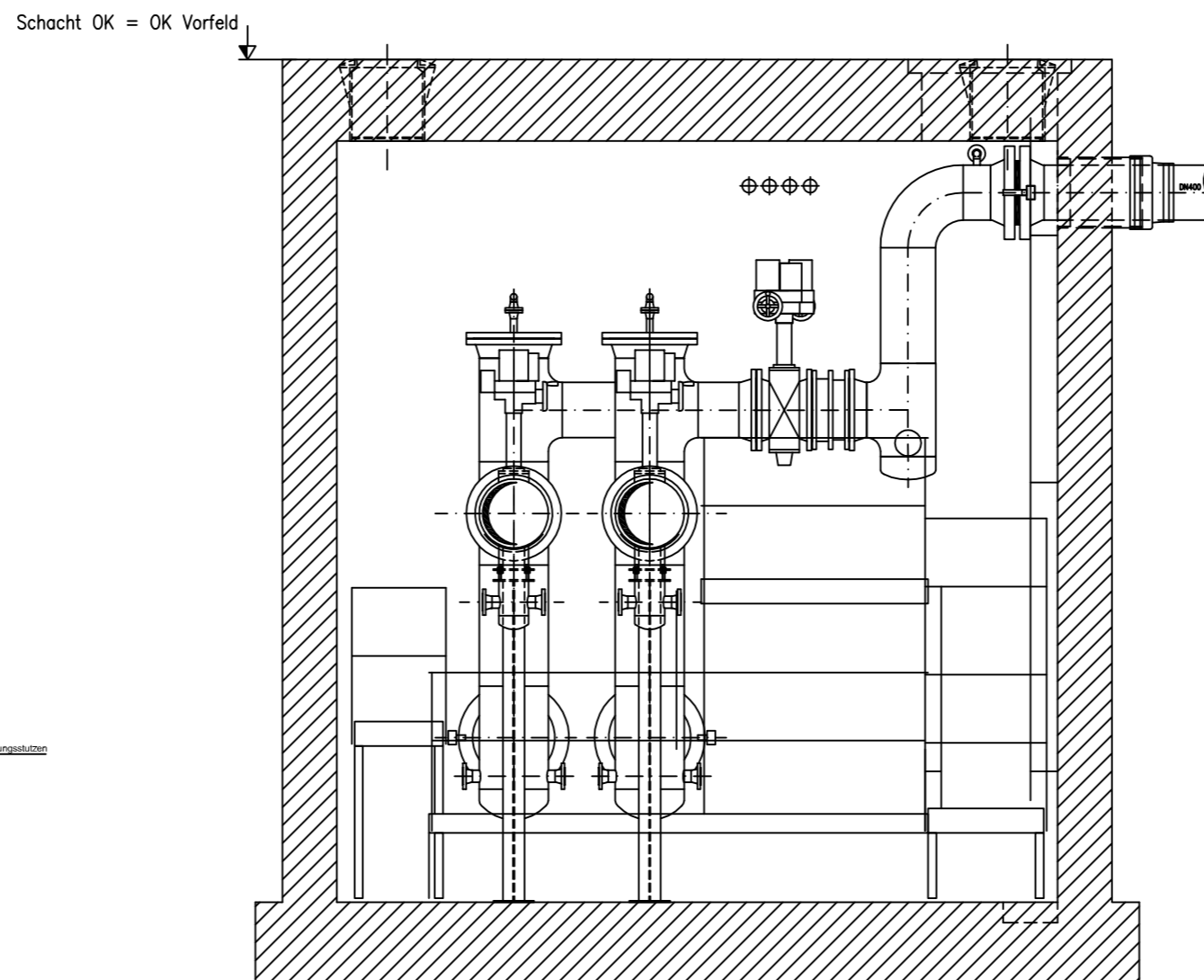


Dieser Plan wird gem. §§ 8 ff. des Luftverkehrsgesetzes (LuftVG) festgestellt.
 Regierung von Oberbayern
 - Luftamt Südbayern -
[Signature]
 Büchner
 Lfd. Regierungsdirektor

Schnitt A - A



Schnitt B - B



120.00	0	38500	F	4	35	LU9030	DC Airports	29.06.2007	000
Zone/Bauwerk	Ebene	Sachgruppe Techn. Platz	A-Code	Phase	Art	Nummer	Verfasser	Datum	Index

Format: A2
 Maßstab im Original: 1:50
 Registriernummer: ----

Objekt: PLANFESTSTELLUNGSVERFAHREN
 3. Start- und Landebahn
 Planbezeichnung: Abzweigschacht Prinzipplan

Verfasser: **Dorsch Gruppe DC Airports**
 Hansostraße 20
 80686 München
 Tel. 089/5797-0
 bearbeitet: **Vojtech**
 gezeichnet: **Vojtech, M.**
 geprüft: **Vojtech**
i. V. [Signature]

