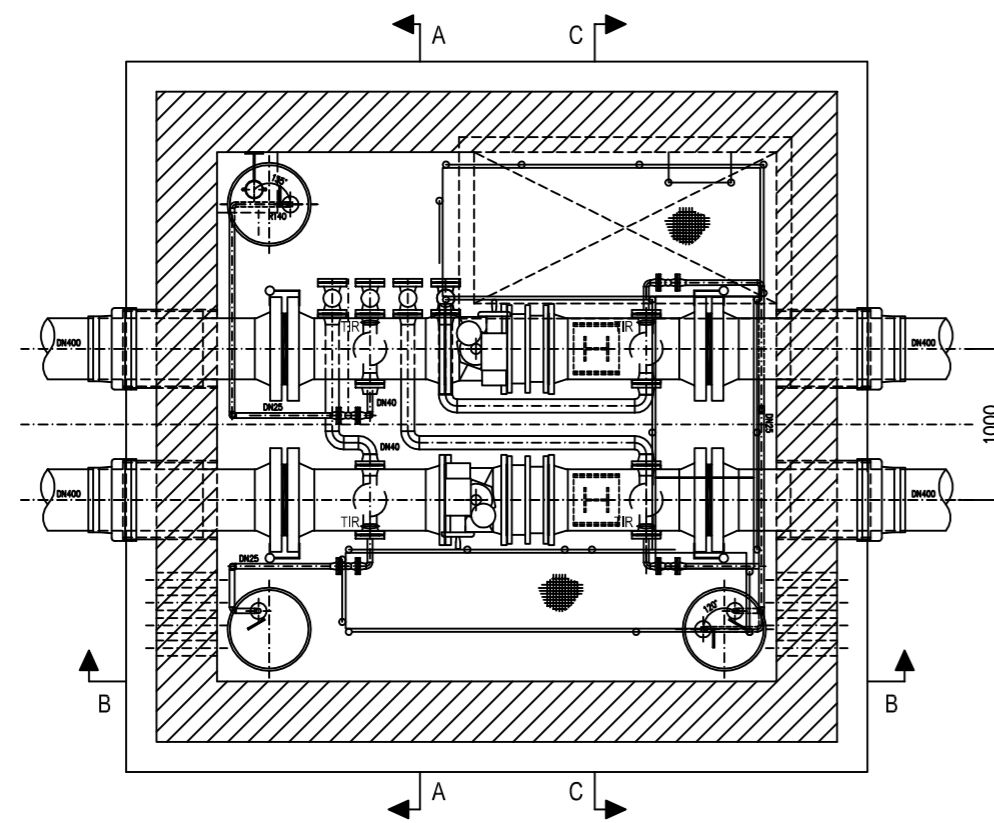
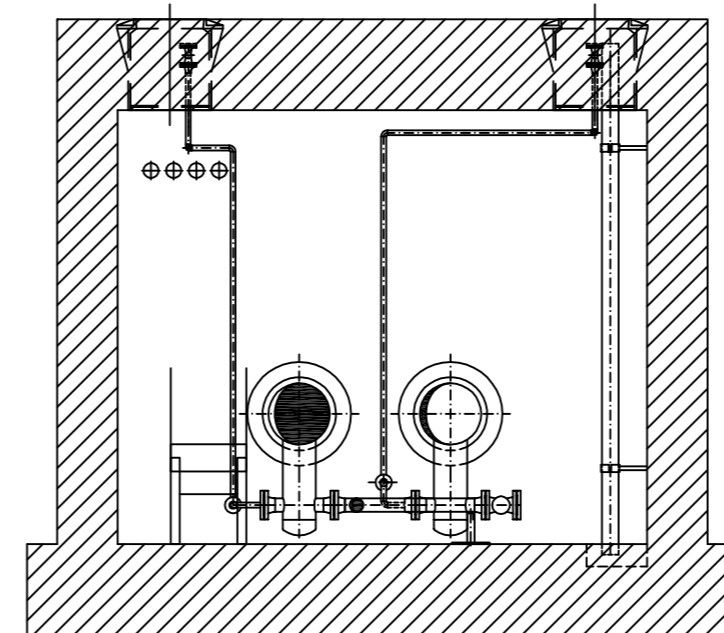


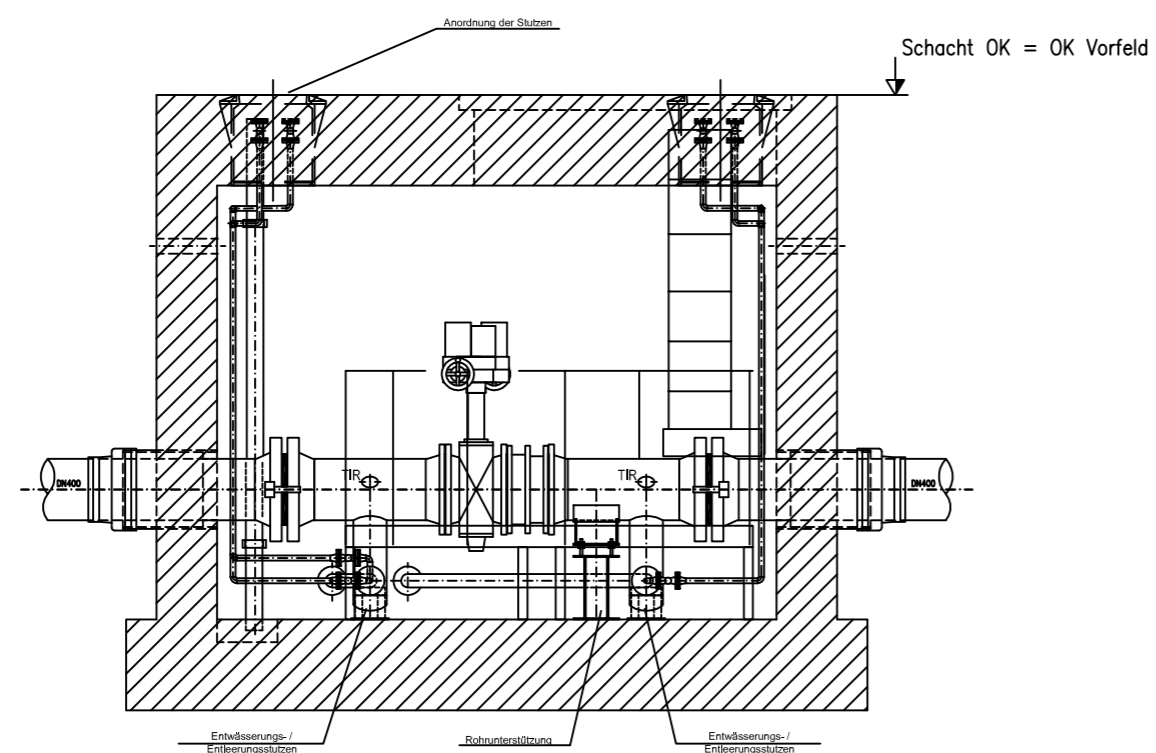
# Schieberschacht



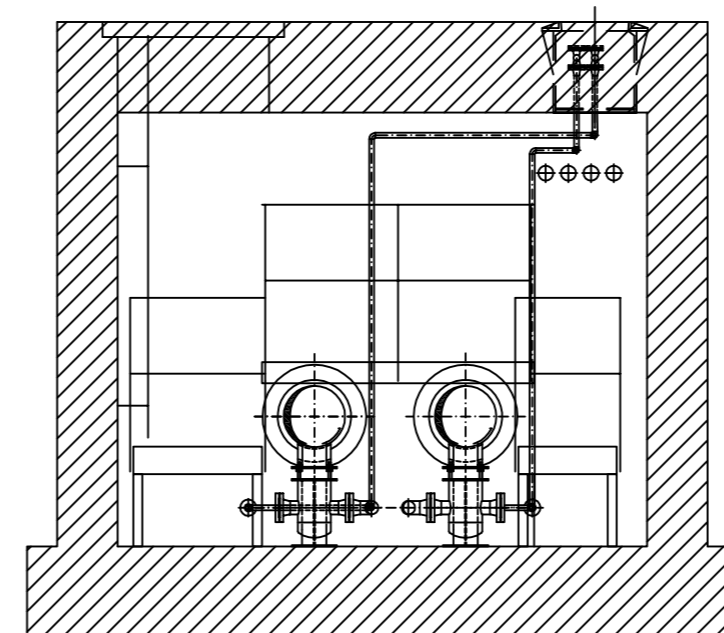
Draufsicht



Schnitt A - A



Schnitt B - B



Schnitt C - C

Dieser Plan wird gem. §§ 8 ff. des Luftverkehrsgesetzes (LuftVG) festgestellt.  
 Regierung von Oberbayern  
 - Luftamt Südbayern -  
*Büchner*  
 Büchner  
 Lfd. Regierungsdirektor

120.00	0	38500	F	4	35	LU9020	DC Airports	29.06.2007	000
Zone/Bauwerk	Ebene	Sachgruppe Techn. Platz	A-Code	Phase	Art	Nummer	Verfasser	Datum	Index

Format: A2  
 Maßstab im Original: 1 : 50  
 Registriernummer: ----

Objekt: PLANFESTSTELLUNGSVERFAHREN  
 3. Start- und Landebahn  
 Planbezeichnung: Schieberschacht Prinzipplan

Verfasser: **Dorsch Gruppe DC Airports**  
 Hansastraße 20  
 80686 München  
 Tel. 089/5797-0  
 bearbeitet: **Vojtech**  
 gezeichnet: **Vojtech, M.**  
 geprüft: **Vojtech**  
*i. V. Ulfbecht Eberhardt*

