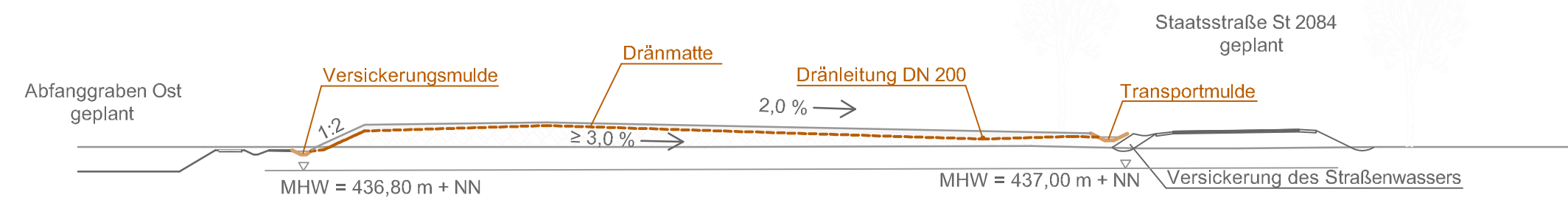
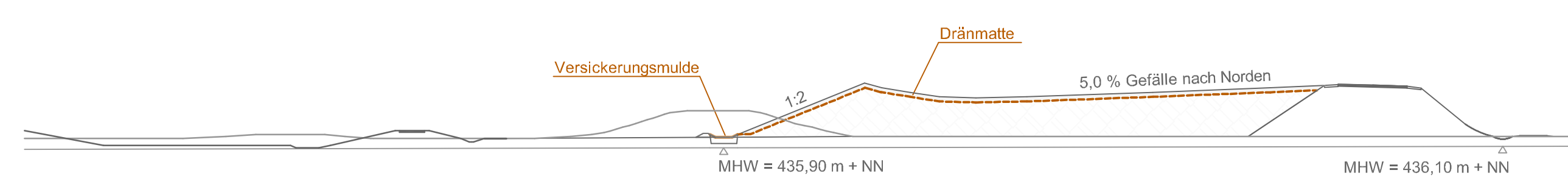


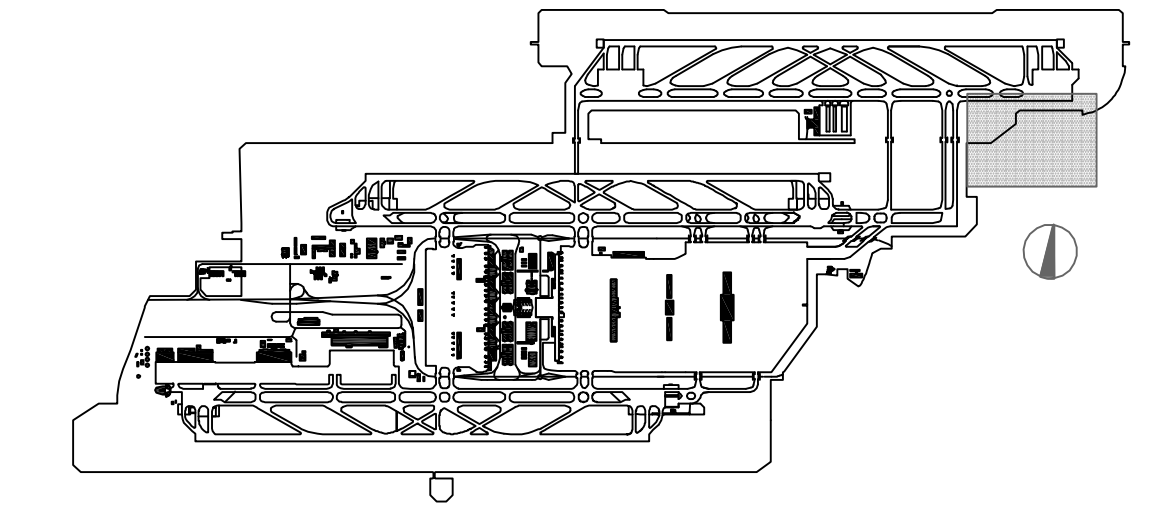
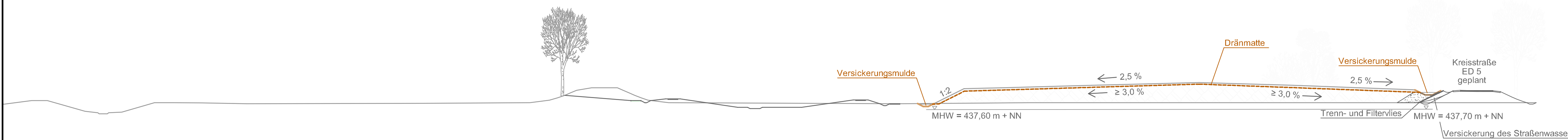
Schnitt G - G'
Geländeaufschüttung Nr. 23
Geländeaufschüttung in der Randzone Ost
Maßstab 1: 500



Schnitt H - H'
Geländeaufschüttung Nr. 22
Geländeauffüllung in der Randzone Ost
Maßstab 1: 500



Schnitt I - I':
Geländeaufschüttung Nr. 24
Geländeaufschüttung in der Randzone Ost
Maßstab 1: 500



IN DIESEM PLAN FESTZUSTELLEN:

- Versickerungsmulde
- Transportmulde
- Dränmatte
- Transportleitung
- Dränleitung

NACHRICHTLICH DARGESTELLT:

- 23 Kennzeichnung der Geländeaufschüttung
- 23.1 Kennzeichnung der Versickerungseinrichtung
- 443.5 Grundwasseroberfläche MHW, Kote m+NN
- Höhenlinie (0,5 m)
- 6 %, 1:2 Geländeneigungen
- Rekultivierungsschicht
- verdichtetes Bodenmaterial

Geländeaufschüttung Nr.	22	23	24
Versickerungseinrichtung	22.1	23.1	24.1
geringster Flurabstand ab Muldensohle bei MHW [m]	1,0	1,4	1,3
erf. Speichervolumen beim Bemessungsregen [m³]	129	166	353
gepl. Speichervolumen [m³]	162	178	354
Muldenlänge [m]	225	237	385
Muldenbreite [m]	3,0	2,0 / 5,0	3,0
Wassertiefe beim Bemessungsregen [m]	0,3	0,3	0,45

Dieser Plan wird gem. §§ 8 ff. des Luftverkehrsgesetzes (LuftVG) festgestellt.
Regierung von Oberbayern
- Luftfahrt Südbayern -
Büchner
Ltd. Regierungsdirektor

Planfeststellungsverfahren
3. Start- und Landebahn
M Flughafen München

Objekt GELÄNDEAUFSCHÜTTUNGEN MIT LANDSCHAFTSPFLEGERISCHEM BEGLEITPLAN	Erläuterungsber.Nr. J - 301
Planart ENTWÄSSERUNG GELÄNDEAUFSCHÜTTUNGEN IN DER RANDZONE OST NR. 22 BIS 24	Maßstab 1: 2 000
Planverfasser Dr. Blasy - Dr. Øverland Beratende Ingenieure GmbH & Co. KG Moosstraße 3 82279 Eching am Ammersee i.V. O. Albrecht	Bearb. FUCHS Gezeich. BITTNER Geprüft. VOGT Datum 16.07.2007
Flughafen München GmbH München, den 20.08.2007 gez. i.V. Dr. Josef Schwendner gez. i.V. Nils Eichbaum	Geprüft Datum 16.07.2007 Zeichen BLOMEYER Anlage Nr. J - 324

