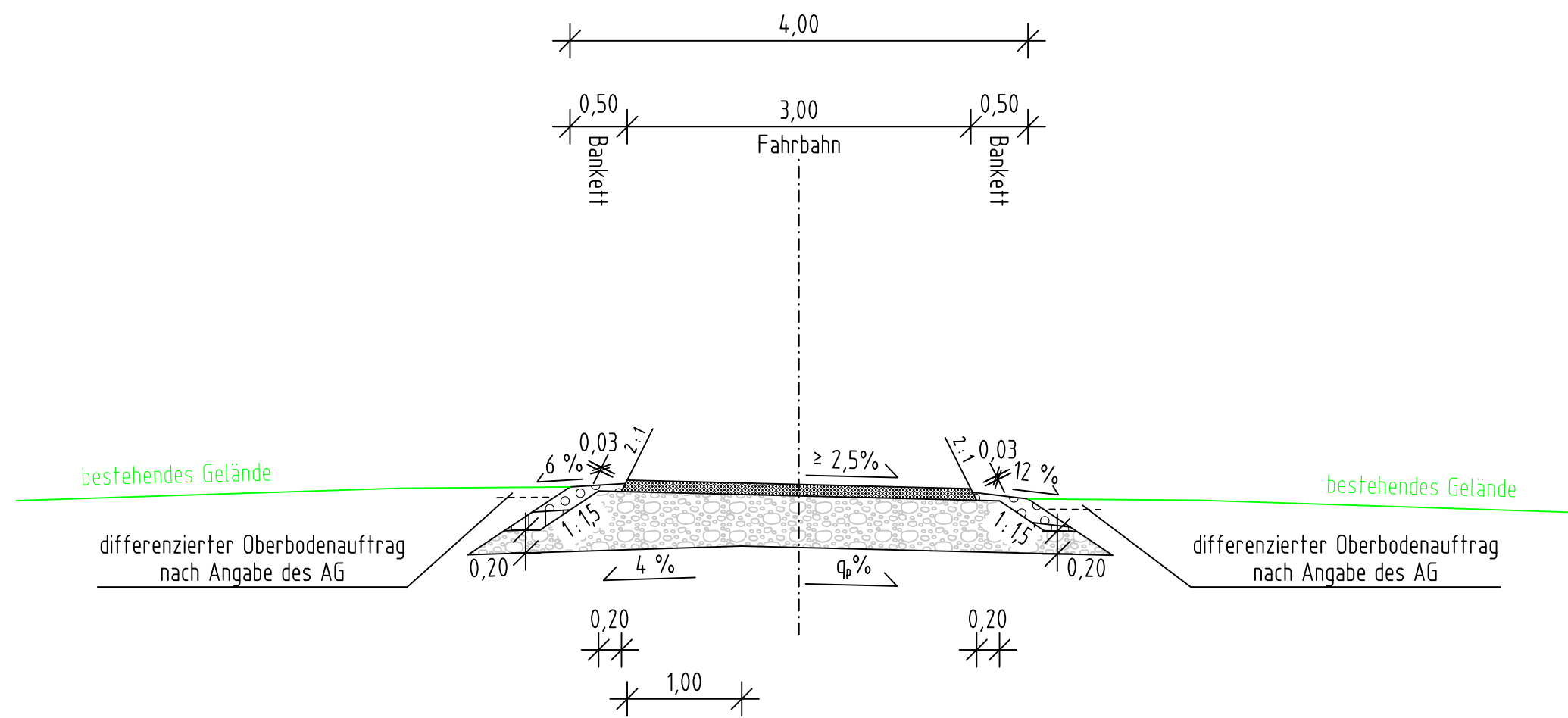
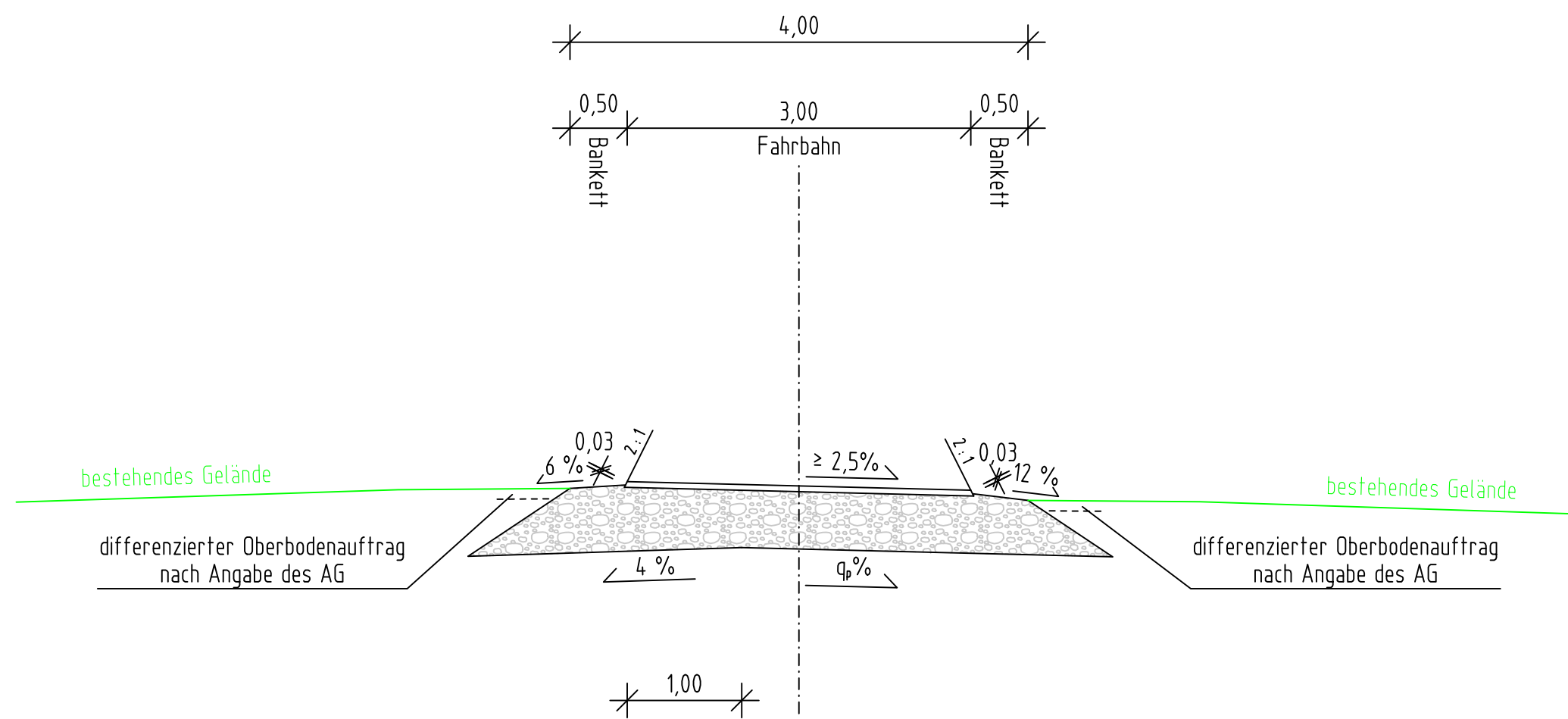


## Regelquerschnitt - öFW mit Asphalttragdeckschicht, M = 1: 50



$q_p\%$  = Querneigung Planum nach ZTVE

## Regelquerschnitt - öFW wassergebunden, M = 1: 50



$q_p\%$  = Querneigung Planum nach ZTVE

### Zeichenerklärung:

	Asphalttragdeckschicht
	Frostschutzschicht
	Obere Schicht des Banketts (aus standfestem Material)
	Untere Schicht des Banketts (aus standfestem Material)

### Ausbildung der Damm- und Einschnittsböschung

Böschungshöhe h	$h \geq 2,00 \text{ m}$	$h < 2,00 \text{ m}$
Regelböschung	1 : 1,5	b = 3,00 m
Tangentenlängen der Ausrundung	1,00 m	1,00 m

<b>Hyna + Weiß</b> Bauingenieure Partnerschaftsgesellschaft 86316 Friedberg   Tel 0821-268 97-0   Internet www.hyna-weiss.de	BV: 097.01.01	Datum	Name
	bearbeitet:	05/2014	Dr. Kupfer
	gezeichnet:	05/2014	Winter
	geprüft:	05/2014	Hyna
Datei:		0970101/ mU_UH40500_RO_OEFW.PLT	

Freistaat Bayern Staatliches Bauamt Traunstein Rosenheimer Straße 7 83278 Traunstein TEL.0861/57-245, FAX.0861/15661, E-MAIL:poststelle@stbats.bayern.de		bearbeitet:	05/2014	Dömland
		gezeichnet:	05/2014	Hyna + Weiß
		geprüft:	05/2014	Wallner
		PSP Nr.:		
PSP Bez.:				
Dateiname:		pdf-Name		

Nr.	Art der Änderung	Datum	Zeichen

# FESTSTELLUNGSENTWURF

Straßenbauverwaltung Freistaat Bayern Staatliches Bauamt Traunstein Straße / Abschn.-Nr. / Station: B20_480_1,760 bis B20_420_7,068 PROJIS-Nr.: 0900140010	Unterlage / Blatt-Nr.: 14.5 Regelquerschnitt Wege Maßstab: 1 : 50
---------------------------------------------------------------------------------------------------------------------------------------------------------------------	----------------------------------------------------------------------------

B 20 Freilassing - Burghausen  
 Ortsumgehung Laufen  
 Bau-km 0+000 bis 4+835

aufgestellt: Staatliches Bauamt Traunstein  König. Ltd. Baudirektor Traunstein, den 07.08.2014	Planfestgestellt mit Beschluss der Regierung von Oberbayern Az. 4354.32_02-10-1 München, 09.10.2020 gez. Guggenberger Oberregierungsrat
------------------------------------------------------------------------------------------------------------	-----------------------------------------------------------------------------------------------------------------------------------------------------------

