

### Ausbildung der Damm- und Einschnittsböschung

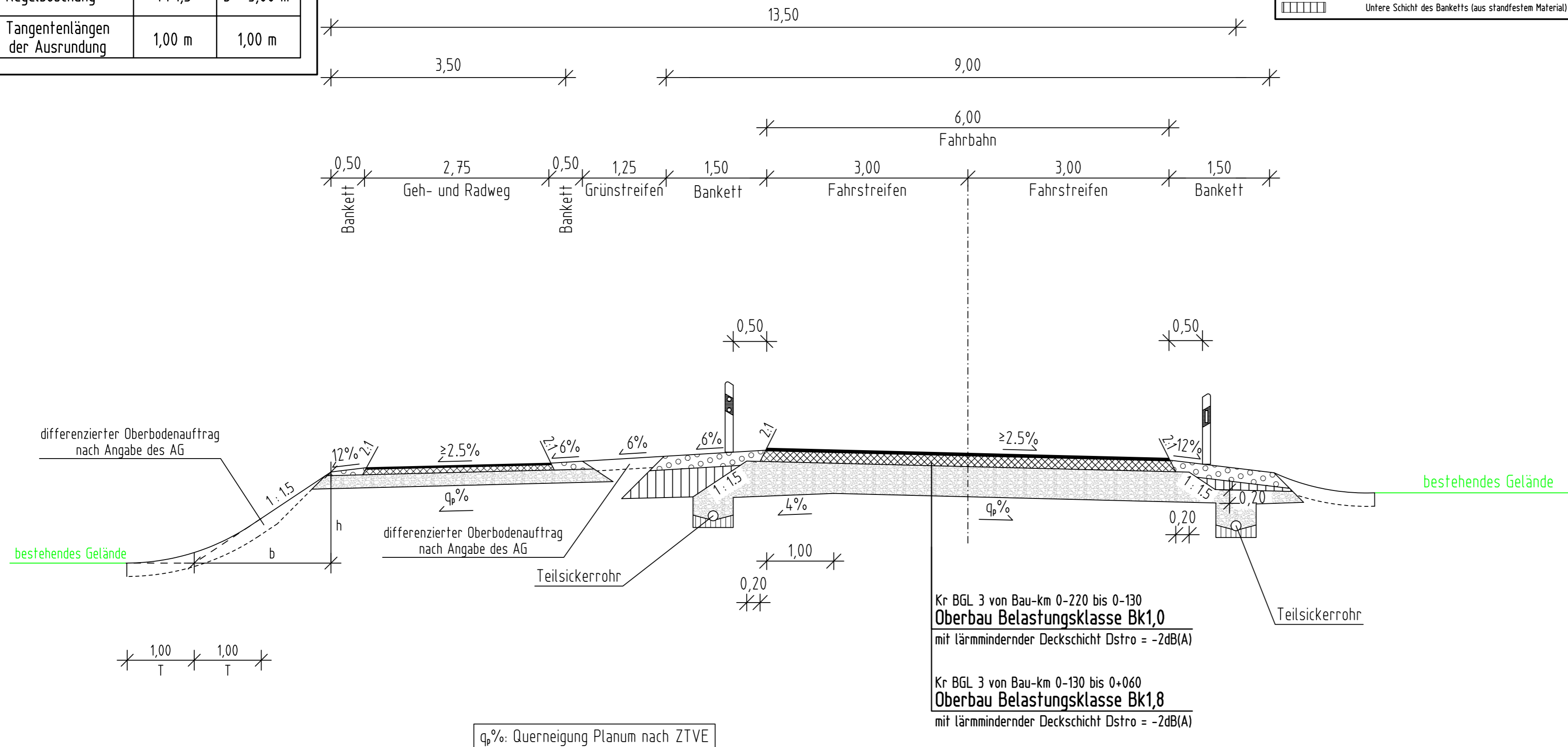
Böschungshöhe h	h ≥ 2,00 m	h < 2,00 m
Regelböschung	1 : 1,5	b = 3,00 m
Tangentenlängen der Ausrundung	1,00 m	1,00 m

## Regelquerschnitt - Kr BGL 3 mit Geh- und Radweg, M = 1 : 50

### RQ 9

#### Zeichenerklärung:

	Asphaltdecke
	Asphalttragschicht
	Frostschutzschicht
	Obere Schicht des Banketts (aus standfestem Material)
	Untere Schicht des Banketts (aus standfestem Material)



<b>Hyna + Weiß</b> Bauingenieure Partnerschaftsgesellschaft 86316 Friedberg   Tel 0821-268 97-0   Internet www.hyna-weiss.de	BV: 097.01.01	Datum	Name
	bearbeitet: 05/2014	05/2014	Dr. Kupfer
	gezeichnet: 05/2014	05/2014	Winter
	geprüft: 05/2014	05/2014	Hyna
Datei:	0970101/ mU_U140300_RQ_KrBGL3_G+R.PLT		

Freistaat Bayern Staatliches Bauamt Traunstein Rosenheimer Straße 7 83278 Traunstein TEL.0861/57-245, FAX.0861/15661, E-MAIL:poststelle@stbats.bayern.de		bearbeitet: 05/2014	Dörmland
		gezeichnet: 05/2014	Hyna + Weiß
		geprüft: 05/2014	Wallner
		PSP Nr.:	
PSP Bez.:			
Dateiname: pdf-Name			

Nr.	Art der Änderung	Datum	Zeichen

# FESTSTELLUNGSENTWURF

Straßenbauverwaltung Freistaat Bayern Staatliches Bauamt Traunstein Straße / Abschn.-Nr. / Station: B20_480_1,760 bis B20_420_7,068 PROJIS-Nr.: 0900140010	Unterlage / Blatt-Nr.: 14.3 Regelquerschnitt Kr BGL 3 mit Geh- und Radweg Maßstab: 1 : 50
---	--

**B 20 Freilassing - Burghausen**  
**Ortsumgehung Laufen**  
 Bau-km 0+000 bis 4+835

aufgestellt: Staatliches Bauamt Traunstein  König, Ltd. Baudirektor Traunstein, den 07.08.2014	Planfestgestellt mit Beschluss der Regierung von Oberbayern Az. 4354.32_02-10-1 München, 09.10.2020 gez. Guggenberger Oberregierungsrat
--	---



Kr BGL 3 von Bau-km 0-220 bis 0-130  
**Oberbau Belastungsklasse Bk1,0**  
 mit lärmindernder Deckschicht Dstro = -2dB(A)

Kr BGL 3 von Bau-km 0-130 bis 0+060  
**Oberbau Belastungsklasse Bk1,8**  
 mit lärmindernder Deckschicht Dstro = -2dB(A)