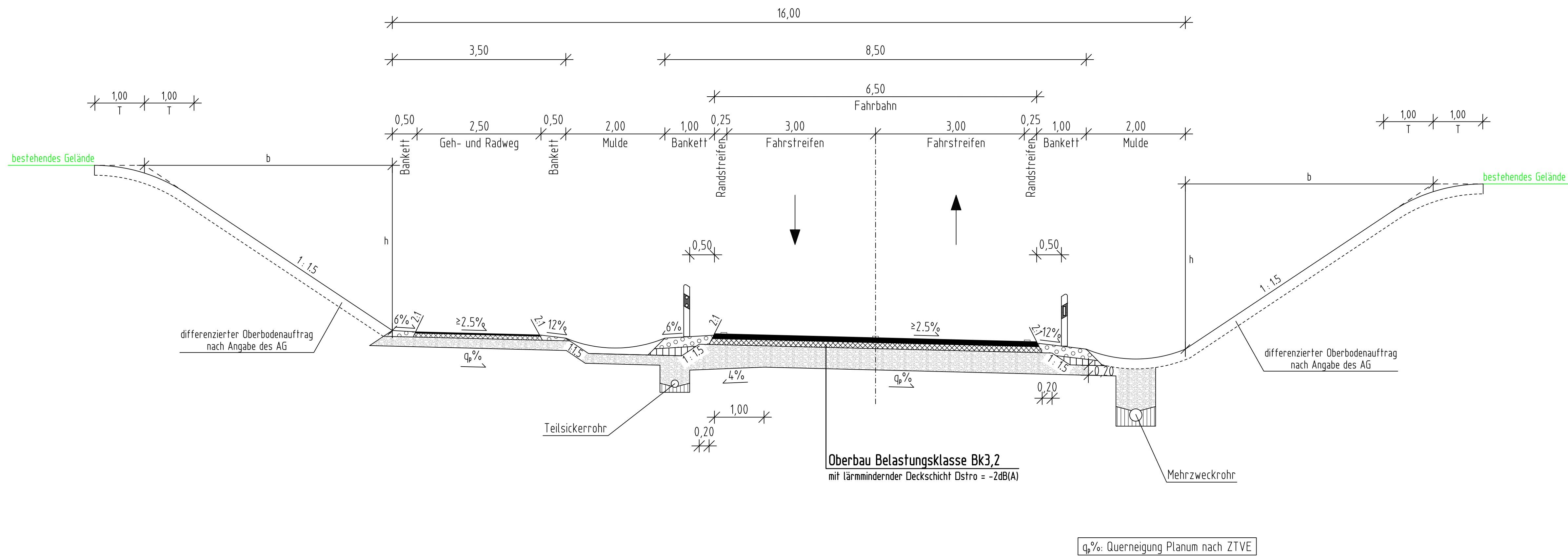


### Regelquerschnitt - St 2103 mit Geh- und Radweg, M = 1 : 50

RQ 9,5

St 2103 von Bau-km 0-010 bis 0+240



**Zeichenerklärung:**

	Asphaltdecke
	Asphalttragschicht
	Frostschutzschicht
	Obere Schicht des Banketts (aus standfestem Material)
	Untere Schicht des Banketts (aus standfestem Material)

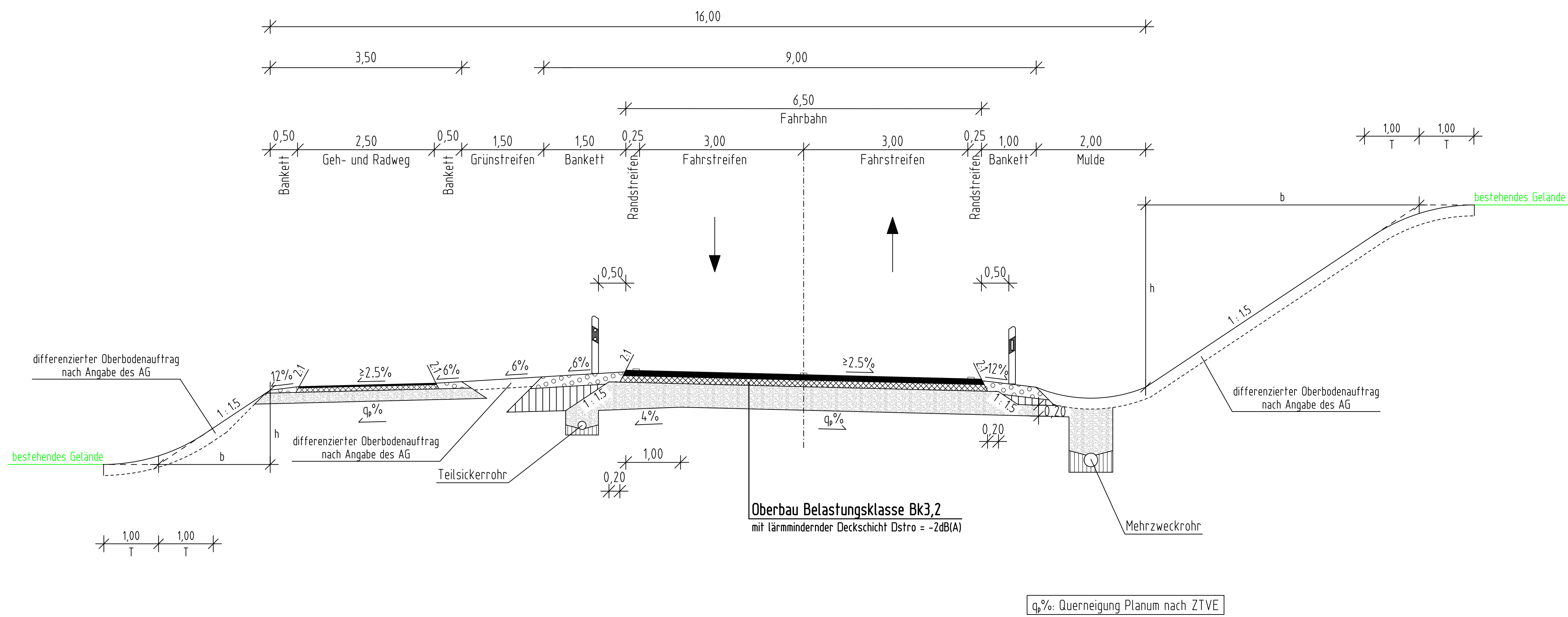
#### Ausbildung der Damm- und Einschnittsböschung

Böschungshöhe h	h ≥ 2,00 m	h < 2,00 m
Regelböschung	1 : 1,5	b = 3,00 m
Tangentenlängen der Ausrundung	1,00 m	1,00 m

### Regelquerschnitt - St 2103 mit Geh- und Radweg, M = 1 : 50

RQ 9,5

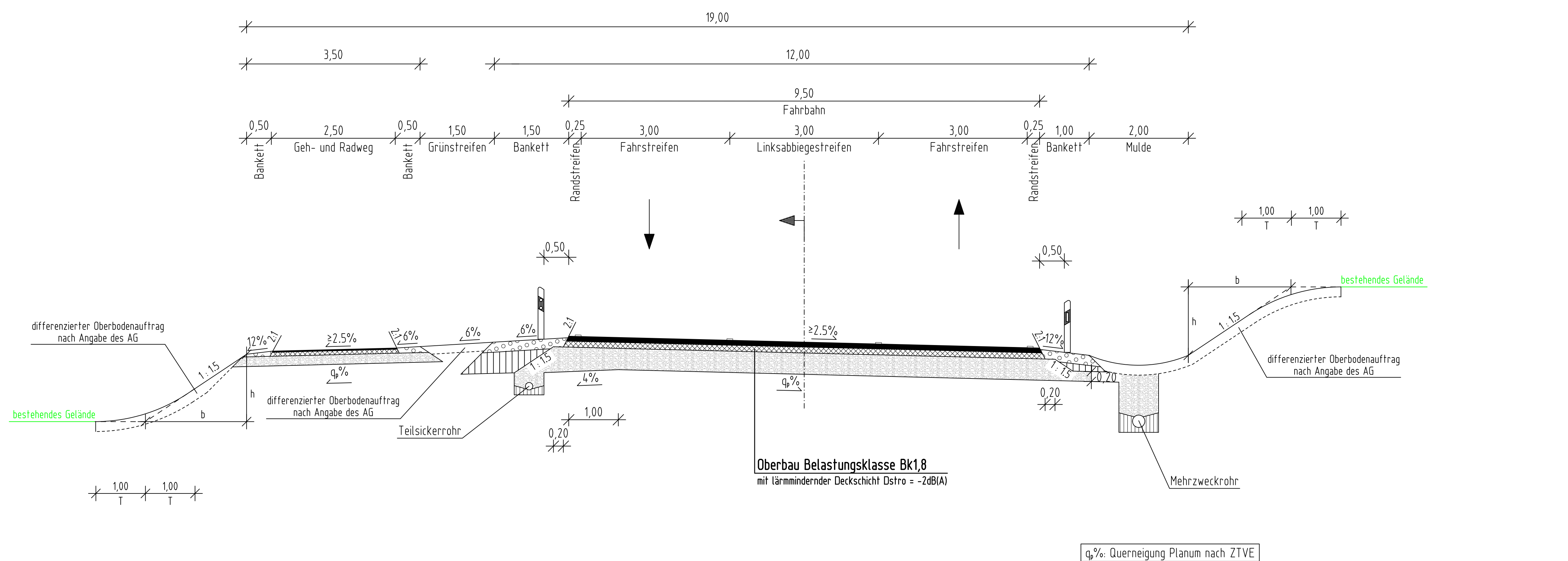
St 2103 von Bau-km 0-130 bis 0-010



### Regelquerschnitt - St 2103 mit Geh- und Radweg, M = 1 : 50

RQ 9,5 mit Linksabbiegestreifen

St 2103 von Bau-km 0-220 bis 0-130



<b>Hyna + Weiß</b> Bauingenieure Partnerschaftsgesellschaft 86316 Friedberg   Tel. 0211-269 97-0   Internet: www.hyna-weiss.de	BY: 097/01/01	Datum	Name
	bearbeitet: 05/2014	05/2014	Dr. Kupfer
	gezeichnet: 05/2014	05/2014	Winter
	geprüft: 05/2014	05/2014	Hyna
Datei: 030701_012_0140010_012_0140010.dwg			

Freistaat Bayern Staatliches Bauamt Traunstein Rosenheimer Straße 7 83278 Traunstein TEL 0861 57 245, FAX 0861 55811, E-MAIL poststelle@stbta.bayern.de		bearbeitet: 05/2014	Dortland
		gezeichnet: 05/2014	Hyna + Weiß
		geprüft: 05/2014	Walner
		PSP Nr.:	
	PSP Bez.:		
	Datename: pdf name		

Nr.	Art der Änderung	Datum	Zeichen

## FESTSTELLUNGSENTWURF

Straßenbauverwaltung Freistaat Bayern Staatliches Bauamt Traunstein Straße / Abzwehnr. / Station: B20_480_1,760 bis B20_420_1,988 PROJUS-Nr.: 0900140010	Unterlage / Blatt-Nr.: 14.2 Regelquerschnitt St 2103 mit Geh- und Radweg Maßstab: 1 : 50
---	---

**B 20 Freilassing - Burghausen**  
 Ortsumgehung Laufen  
 Bau-km 0+000 bis 4+835

aufgestellt: Staatliches Bauamt Traunstein  Hans-Ludwig Baumbach Traunstein, den 07.08.2014	Planfestgestellt mit Beschluss der Regierung von Oberbayern Az: 4354/32-02-10-1 München, 09.10.2020 gez. Guggenberger Oberregierungsrat
---	---

