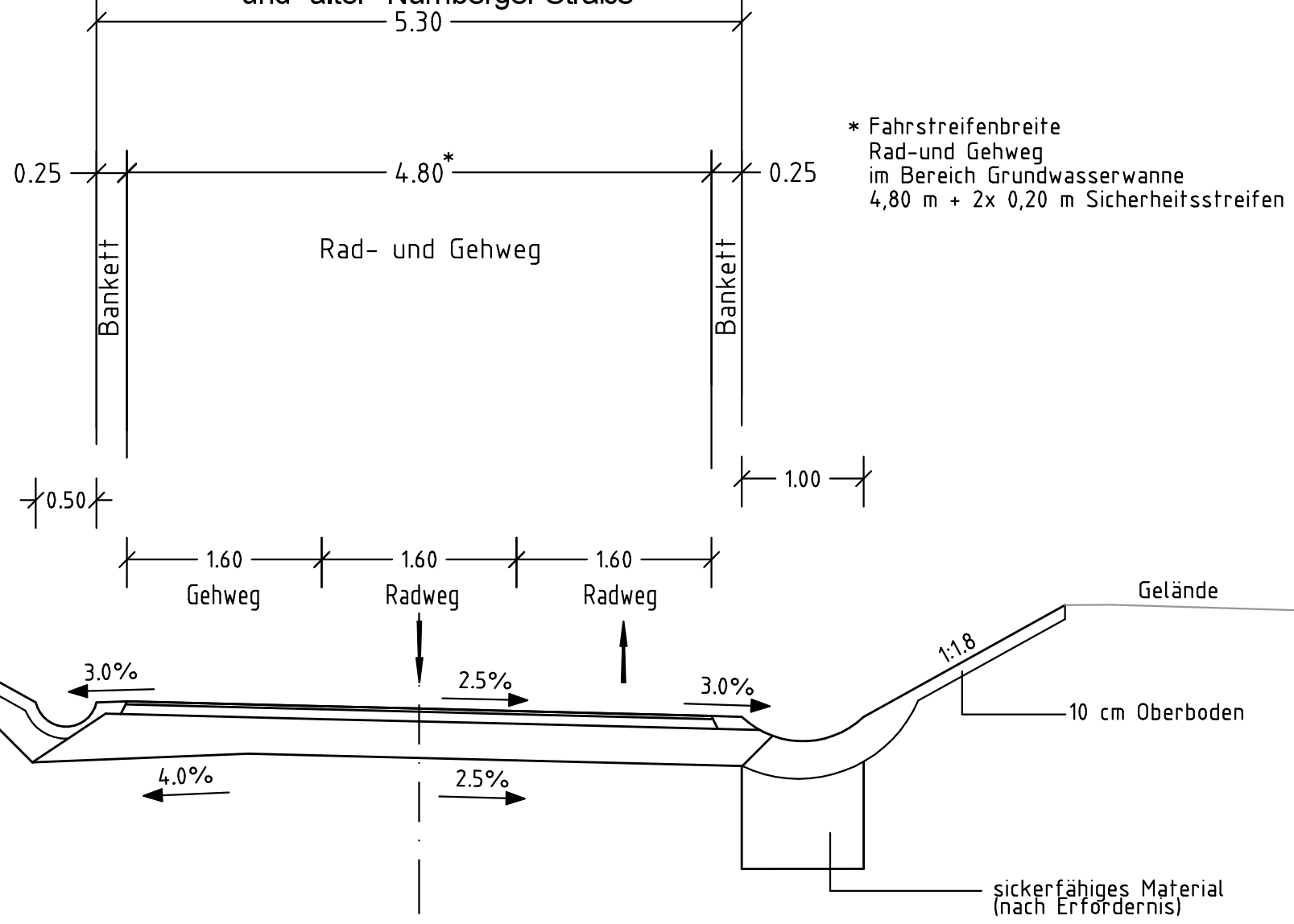
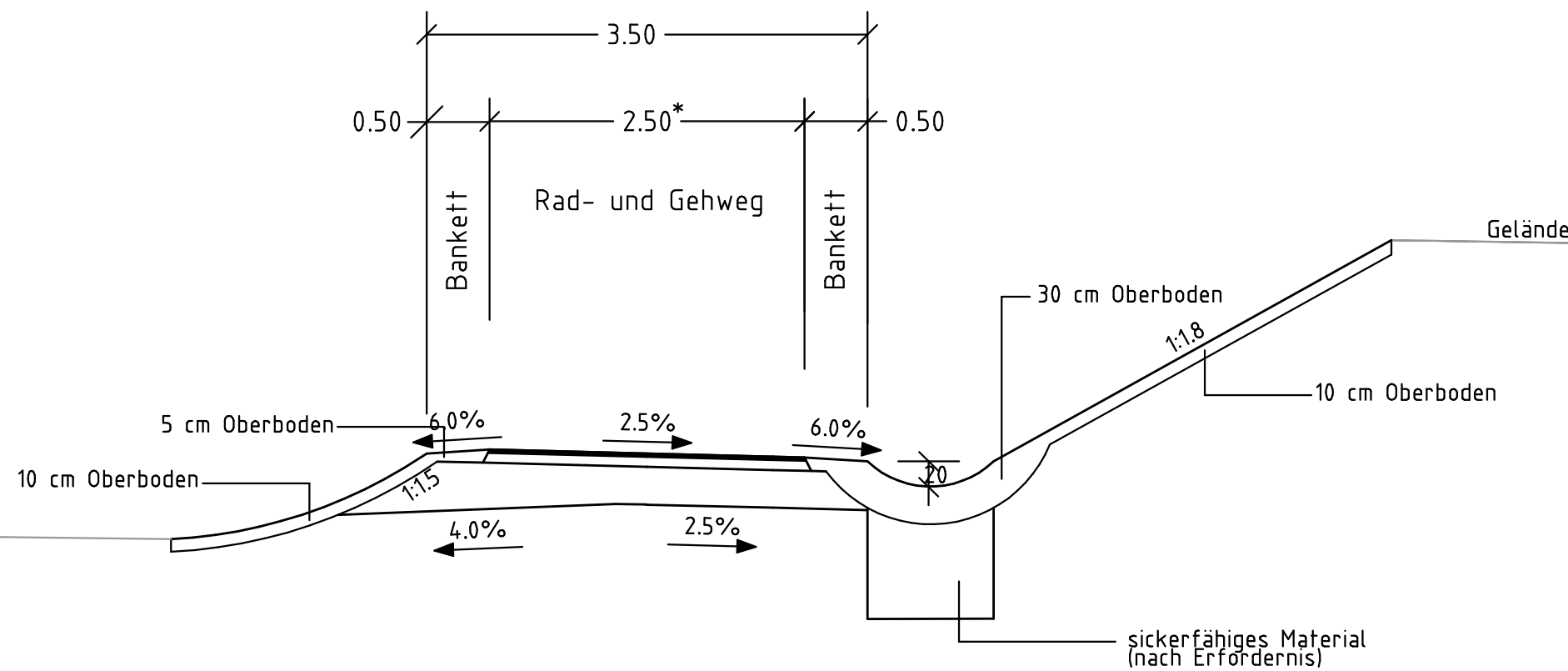


Geh- und Radweg zwischen Beilngrieser Straße
und "alter" Nürnberger Straße



selbständig geführte gemeinsame Geh- und
Radwege



Nr.	Datum	Art der Änderung	Name

Objektplanung:		Bearb.: Hfe	Bearb.-Dat.: 02/13
	Hansastraße 40 80686 München Telefon: 089/5799-0	Gez.: Bla	Gez.-Dat.: 02/13
		Gepr.: Th	Gepr.-Dat.: 02/13

Stadt Ingolstadt

Planfeststellung Verlegung der St 2229 im Bereich des BÜ Nürnberger Straße und Verlängerung der IN 19 (Schneller Weg)	Unterlage Nr.:	6
	Blatt Nr.:	7
	Plan-Bez.:	
	Proj.-Nr.:	19464
Regelquerschnitt Rad und Gehweg		
Maßstab:	1 : 50	

Ingolstadt, den 22.02.2013
 Tiefbauamt
 i.A.

gesehen: