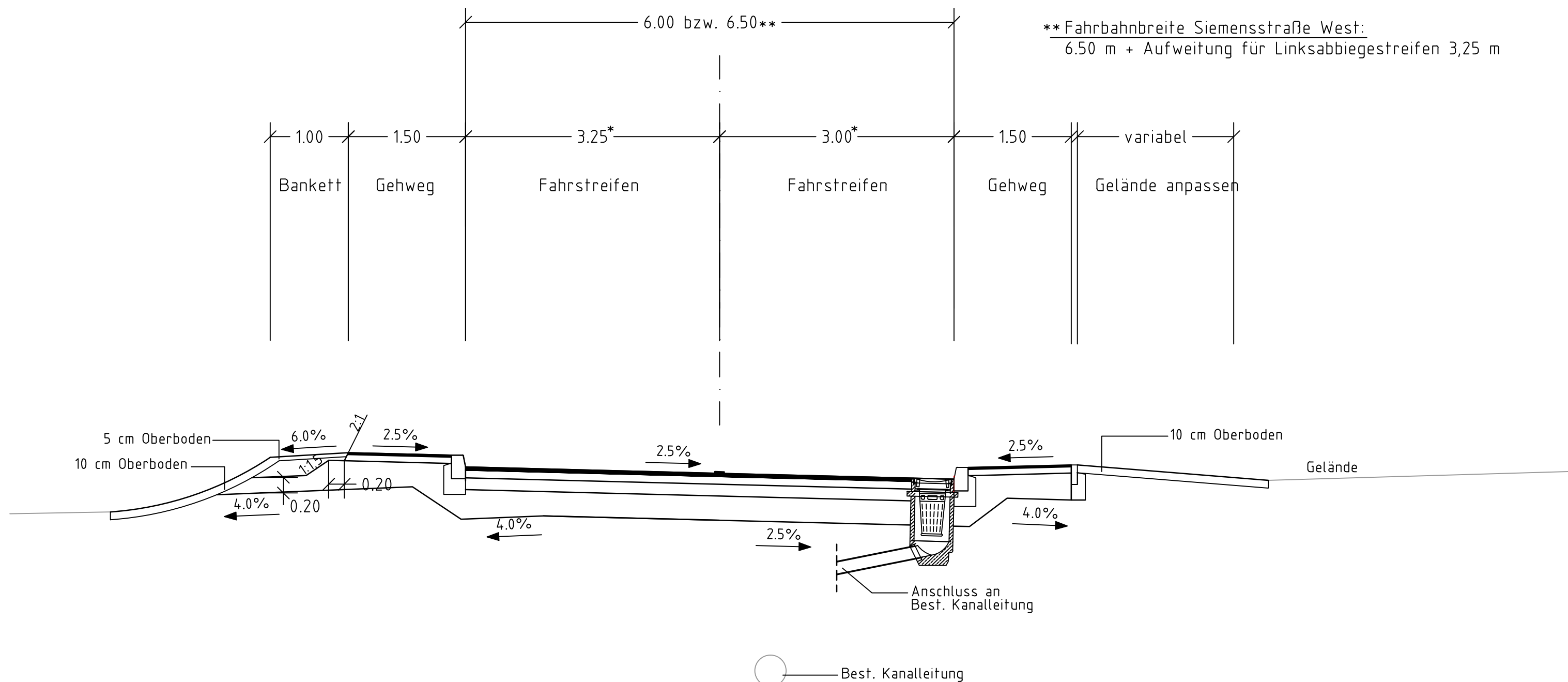


Siemensstraße Regelquerschnitt

* Fahrstreifenbreite:
Siemensstraße Ost: 3.00m
Siemensstraße West: 3.25m

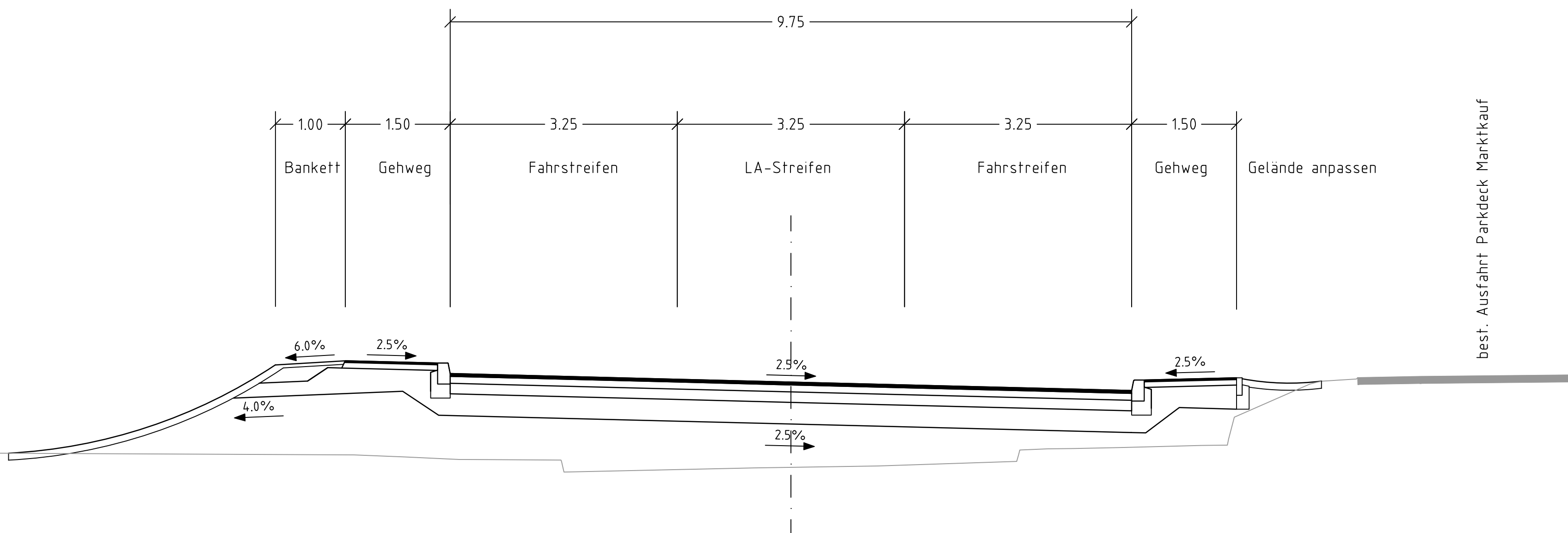
** Fahrbahnbreite Siemensstraße West:
6.50 m + Aufweitung für Linksabbiegestreifen 3,25 m



Westseite Siemensstraße:
Oberbau Bauklasse IV, RSt0 01

Ostseite Siemensstraße:
Oberbau Bauklasse V, RSt0 01

kennz. Querschnitt Bau-km 0+115



best. Ausfahrt Parkdeck Marktkauf

02		09/2015	Ergänzung kennzeichnender Querschnitt Bau-km 0+115	Hfe
01		09/2015	Gehweg Südwest, Fahrbahnbreite (Berücksichtigung LA-Streifen)	Hfe
Nr.	Datum	Art der Änderung		Name
Objektplanung:				
		Hansastraße 40 80686 München Telefon: 089/5799-0		Bearb.: Hfe Gez.: Bla Gepr.: Th
				Bearb.-Dat.: 02/2013 Gez.-Dat.: 02/2013 Gepr.-Dat.: 02/2013
Stadt Ingolstadt				
Planfeststellung				Unterlage Nr.: 6
Verlegung der St 2229 im Bereich des BÜ Nürnberger Straße und Verlängerung der IN 19 (Schneller Weg)				Blatt Nr.: 6T
				Proj.-Nr.: 19464
				Regelquerschnitt Siemensstraße
				Maßstab: 1 : 50
Ingolstadt, den 22.02.2013 21.09.2015 Tiefbauamt i.A.				
gesehen:				