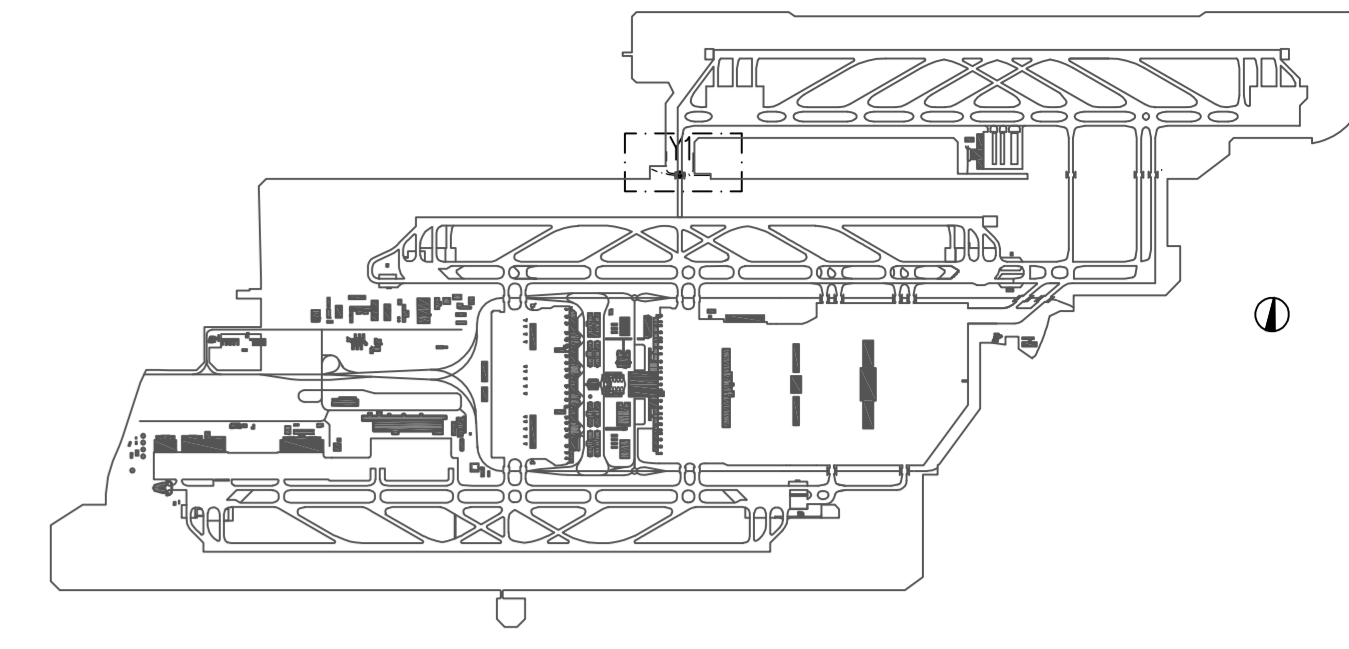
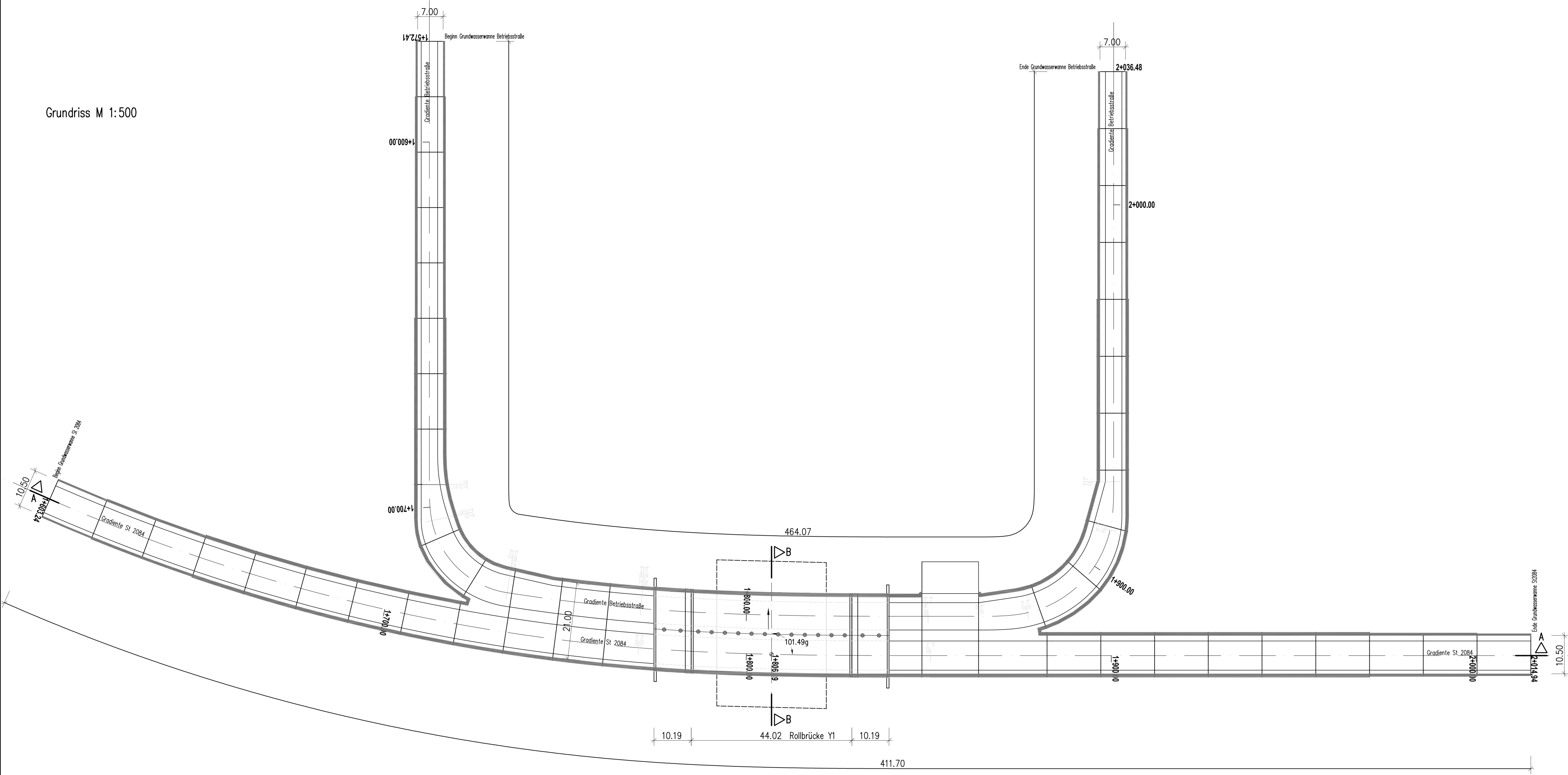
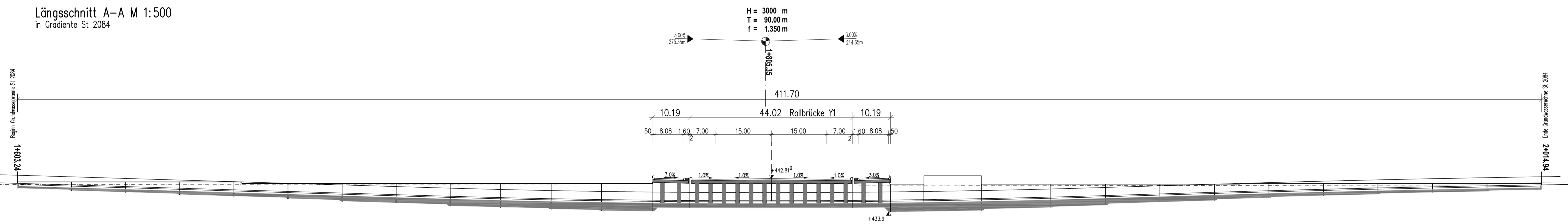


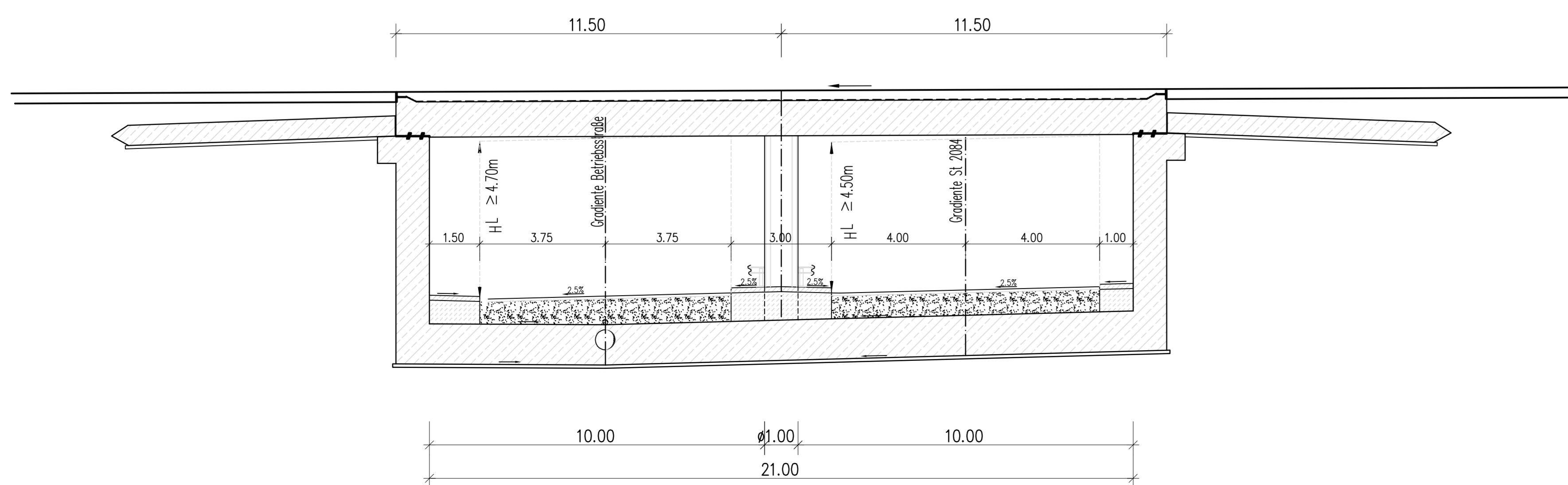
Grundriss M 1:500



Längsschnitt A-A M 1:500  
in Gradiente St 2084



Querschnitt B-B M 1:100  
Systemquerschnitt Rollbrücke Y1



Dieser Plan wird gem. §§ 8 ff. des Luftverkehrsgesetzes (LuftVG) festgestellt.  
Regierung von Oberbayern  
- Luftamt Südbayern -  
Büchener *[Signature]*  
Ltd. Regierungsdirektor

**Planfeststellungsverfahren**  
**3. Start- und Landebahn**



Objekt	ROLLWEGE UND VORFELDER	Erfüherungsber.Nr.	B2 - 001
Planart	GRUNDRISS/SCHNITTE ROLLBRÜCKE Y1 U. GRUNDWASSERWANNE	Maßstab	1: 500/100
Planverfasser	 Horststraße 20 80686 München Tel. 089/5797-0	Bearb.	Huber
		Gezeich.	Liebl
		Geprüft	Huber
		Datum	10.07.2007
Flughafen München GmbH	München, den 20.08.2007	Geprüft	Datum 20.08.2007 Zeichen PT-K SC
gez. i.V. Dr. Josef Schwendner gez. i.V. Nils Eichbaum		Anlage Nr.	B2 - 240