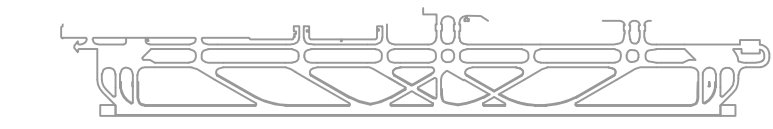
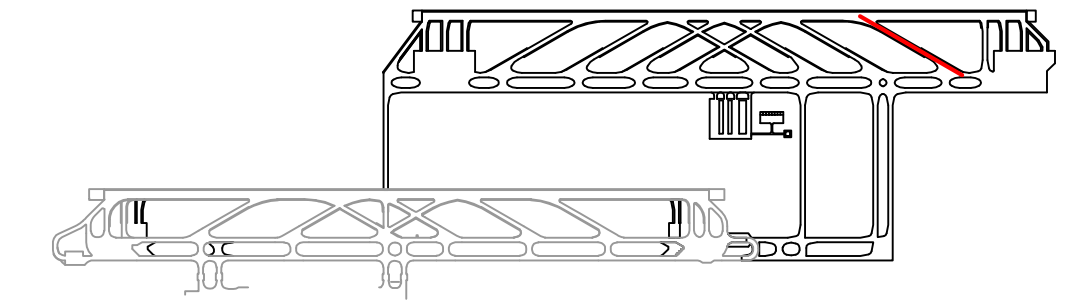
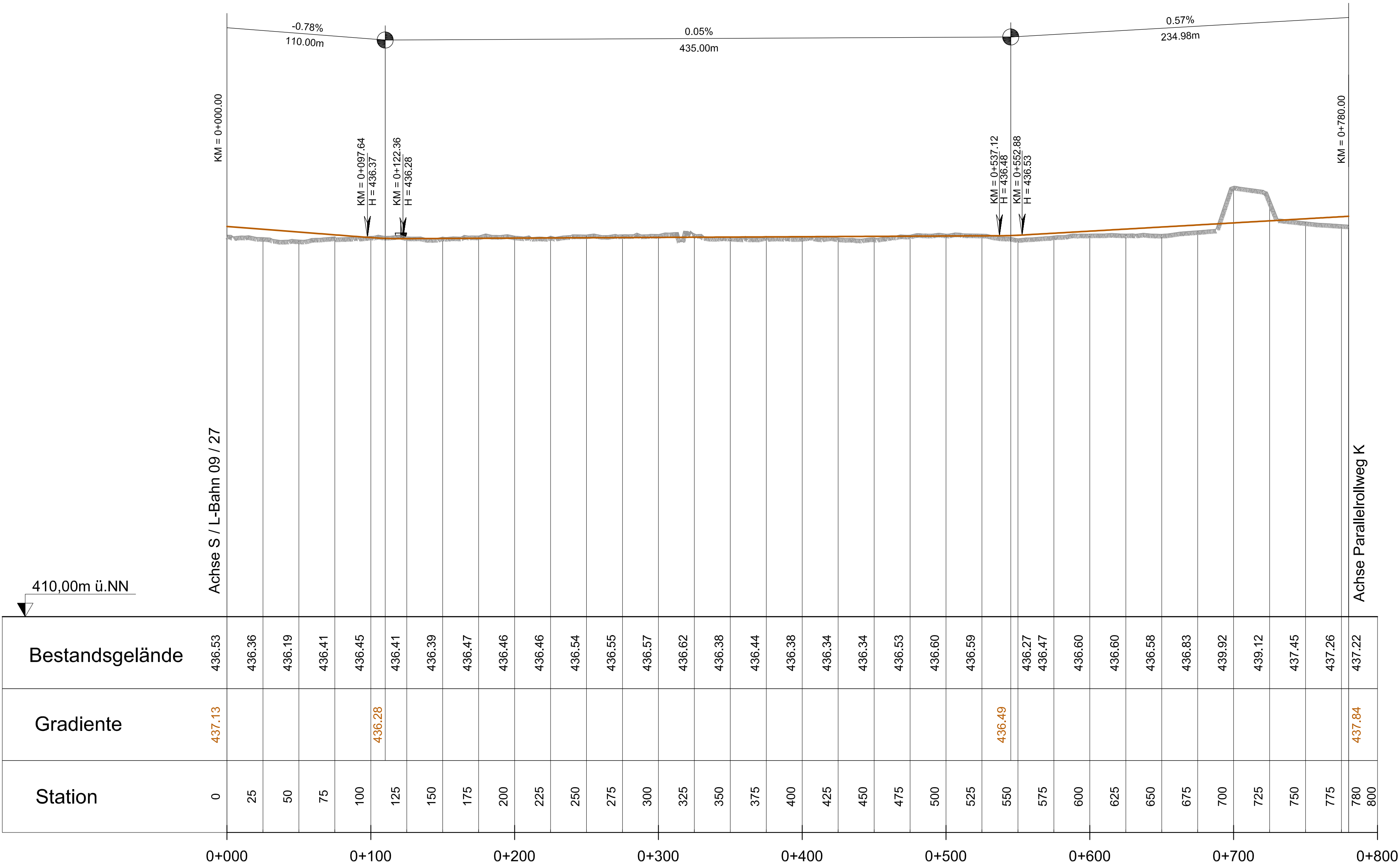


Schnellabrollweg P12

H = -3000.00
T = 12.36m
f = 0.025
KM = 0+110.00
TS = 436.28m

H = -3000.00
T = 7.88m
f = 0.011
KM = 0+545.00
TS = 436.49m



IN DIESEM PLAN FESTZUSTELLEN

- Gradiente
- 436.49 Höhenkoten

NACHRICHTLICHE DARSTELLUNG

- ▨ Gelände
- 0.05% / 435.00m Längsneigung der Gradiente

Dieser Plan wird gem. §§ 8 ff. des Luftverkehrsgesetzes (LuftVG) festgestellt.
Regierung von Oberbayern
- Luftamt Südbayern -
Büchner *[Signature]*
Ltd. Regierungsdirektor

Planfeststellungsverfahren 3. Start- und Landebahn



Objekt	Erläuterungsber.Nr.
ROLLWEGE UND VORFELDER	B2 - 001
Planart	Maßstab
LÄNGSSCHNITT SCHNELLABROLLWEG P12	1: 2 000/200

Planverfasser Hansastr. 20 80686 München Tel. 089/5797-0	Bearb.	Rupp
	Gezeich.	Koczor
	Geprüft	Eberhardt
	Datum	20.08.2007

Flughafen München GmbH München, den20.08.2007 gez. i.V. Dr. Josef Schwendner gez. i.V. Nils Eichbaum	Geprüft	Datum	20.08.2007
		Zeichen	PT-K SC
		Anlage Nr.	B2 - 223