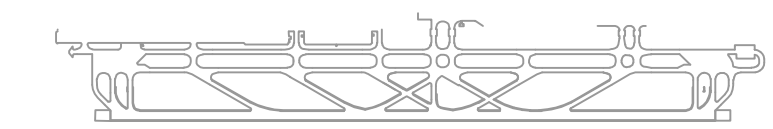
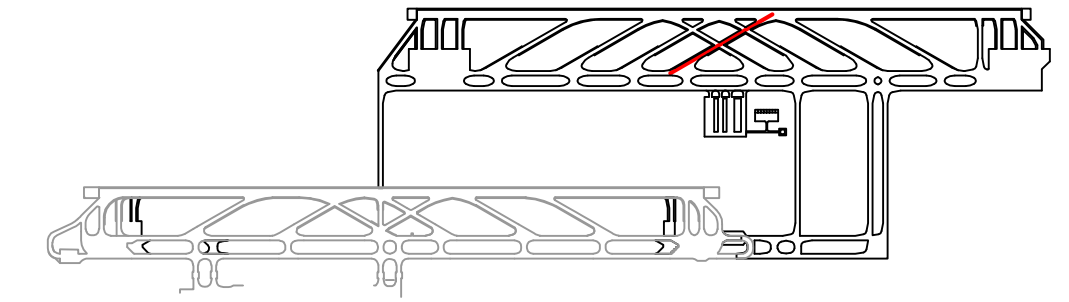
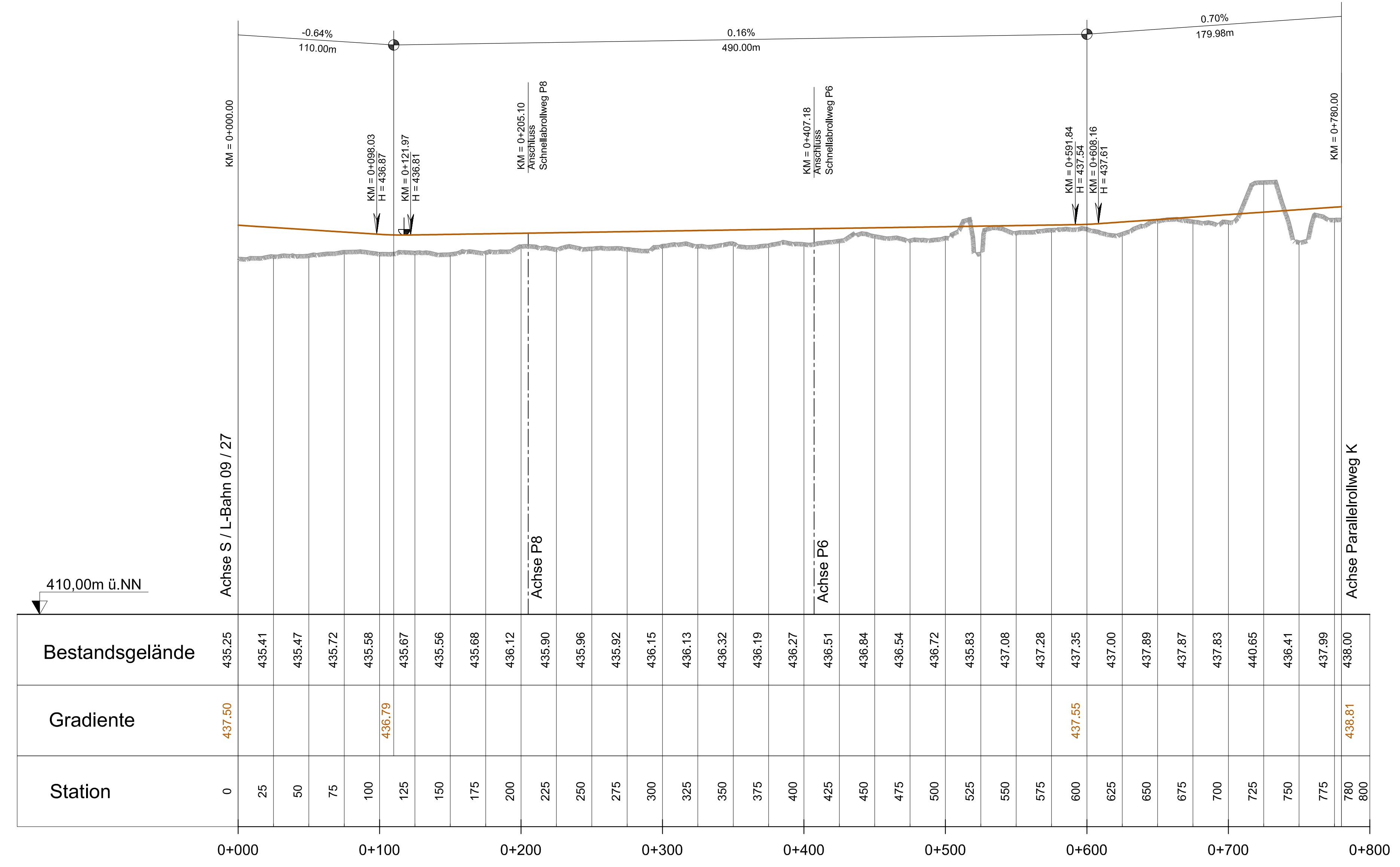


Schnellabrollweg P11



H = -3000.00
T = 11.97m
f = 0.024
KM = 0+110.00
TS = 436.79m

H = -3000.00
T = 8.16m
f = 0.011
KM = 0+600.00
TS = 437.55m



IN DIESEM PLAN FESTZUSTELLEN

- Gradiente
- 437.55 Höhenkoten

NACHRICHTLICHE DARSTELLUNG

- ▨ Gelände
- 0.16% / 490.00m Längsneigung der Gradiente

Dieser Plan wird gem. §§ 8 ff. des Luftverkehrsgesetzes (LuftVG) festgestellt.
Regierung von Oberbayern
- Luftamt Südbayern -
Büchner
Ltd. Regierungsdirektor

Planfeststellungsverfahren
3. Start- und Landebahn

Objekt	Erläuterungsber.Nr.
ROLLWEGE UND VORFELDER	B2 - 001
Planart	Maßstab
LÄNGSSCHNITT SCHNELLABROLLWEG P11	1: 2 000/200

Planverfasser Hansastraße 20 80686 München Tel. 089/5797-0 <i>i.V. Albrecht Eberhardt</i>	Bearb.	Rupp
	Gezeich.	Koczor
	Geprüft	Eberhardt
	Datum	20.08.2007

Flughafen München GmbH	Geprüft	Datum	Zeichen
München, den20.08.2007		20.08.2007	PT-K SC
gez. i.V. Dr. Josef Schwendner gez. i.V. Nils Eichbaum		Anlage Nr. B2 - 222	