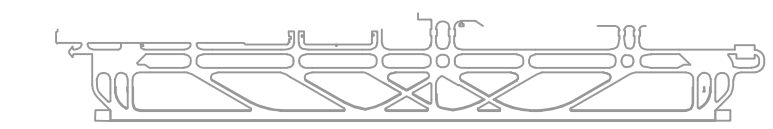
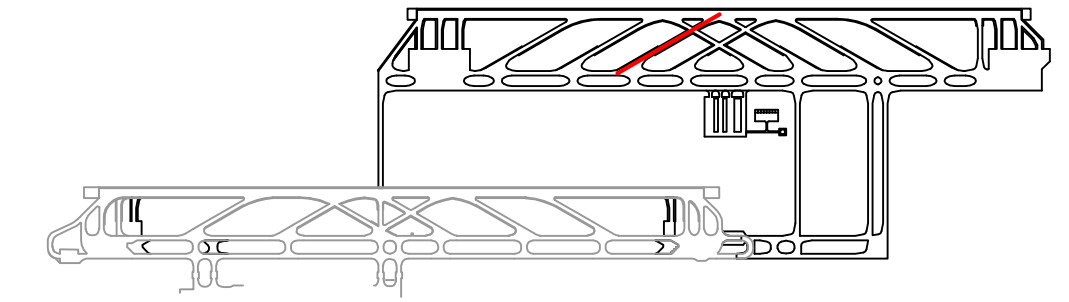
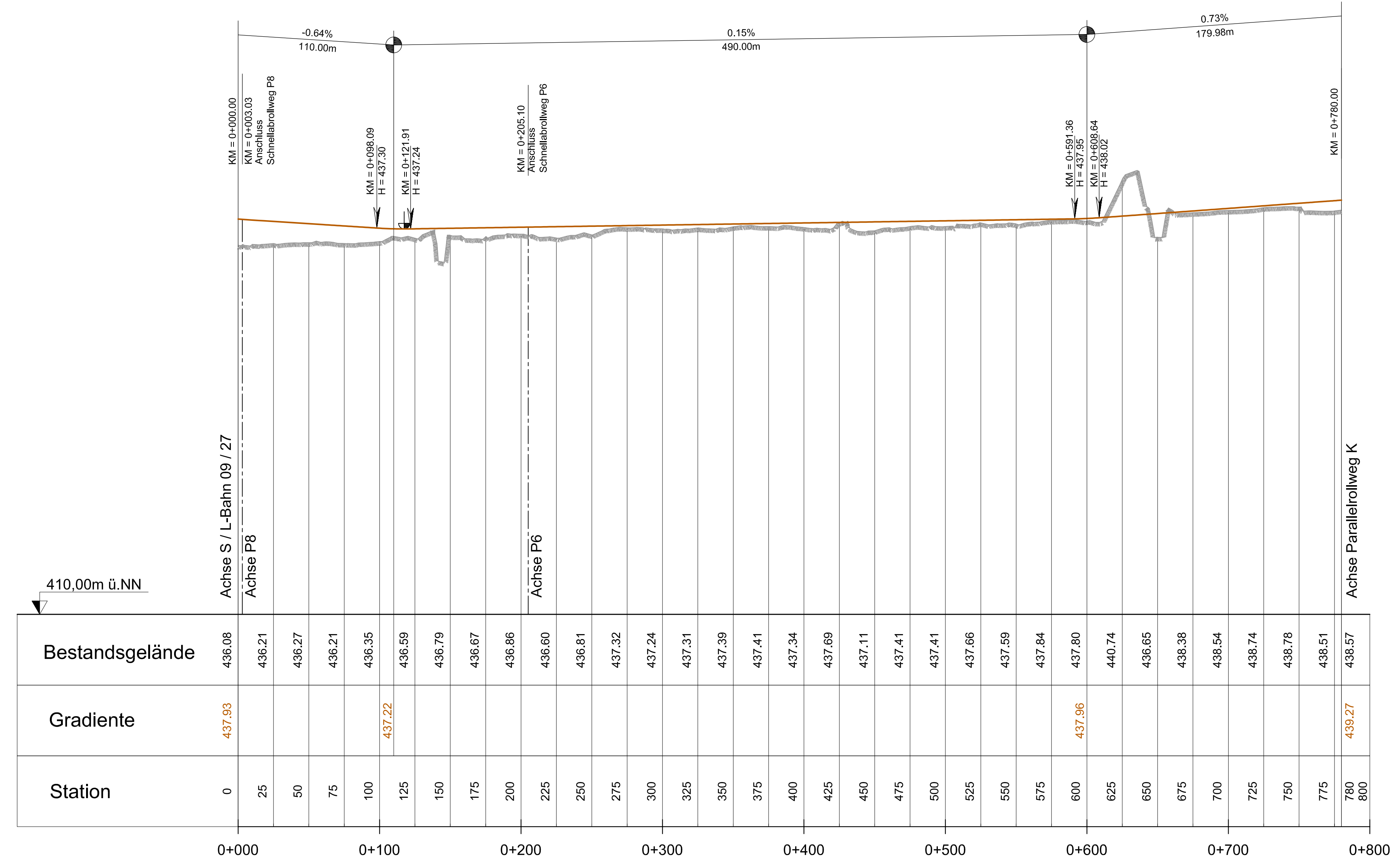


# Schnellabrollweg P9



H = -3000.00  
T = 11.91m  
f = 0.024  
KM = 0+110.00  
TS = 437.22m

H = -3000.00  
T = 8.64m  
f = 0.012  
KM = 0+600.00  
TS = 437.96m



IN DIESEM PLAN FESTZUSTELLEN

- Gradiente
- Höhenkoten

NACHRICHTLICHE DARSTELLUNG

- Gelände
- Längsneigung der Gradiente

Dieser Plan wird gem. §§ 8 ff. des Luftverkehrsgesetzes (LuftVG) festgestellt.  
Regierung von Oberbayern - Luftamt Südbayern -  
Büchner  
Ltd. Regierungsdirektor

Planfeststellungsverfahren  
3. Start- und Landebahn

Objekt	Erläuterungsber.Nr.
ROLLWEGE UND VORFELDER	B2 - 001
Planart	Maßstab
LÄNGSSCHNITT SCHNELLABROLLWEG P9	1: 2 000/200

Planverfasser   Hansastr. 20 80686 München Tel. 089/5797-0	Bearb.	Rupp
	Gezeich.	Koczor
	Geprüft	Eberhardt
	Datum	20.08.2007

Flughafen München GmbH München, den .....20.08.2007  gez. i.V. Dr. Josef Schwendner gez. i.V. Nils Eichbaum	Geprüft	Datum	20.08.2007	Zeichen	PT-K SC
		Anlage Nr.		B2 - 220	