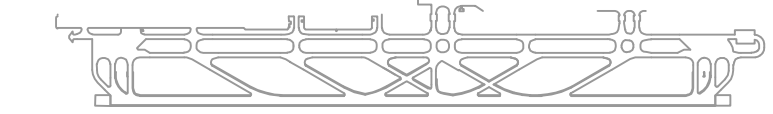
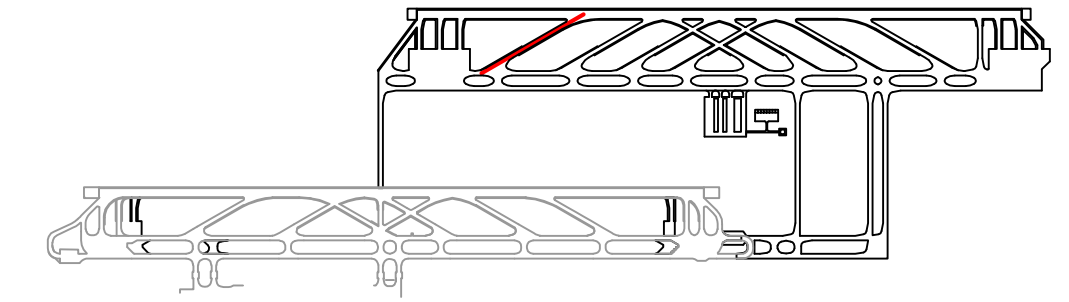
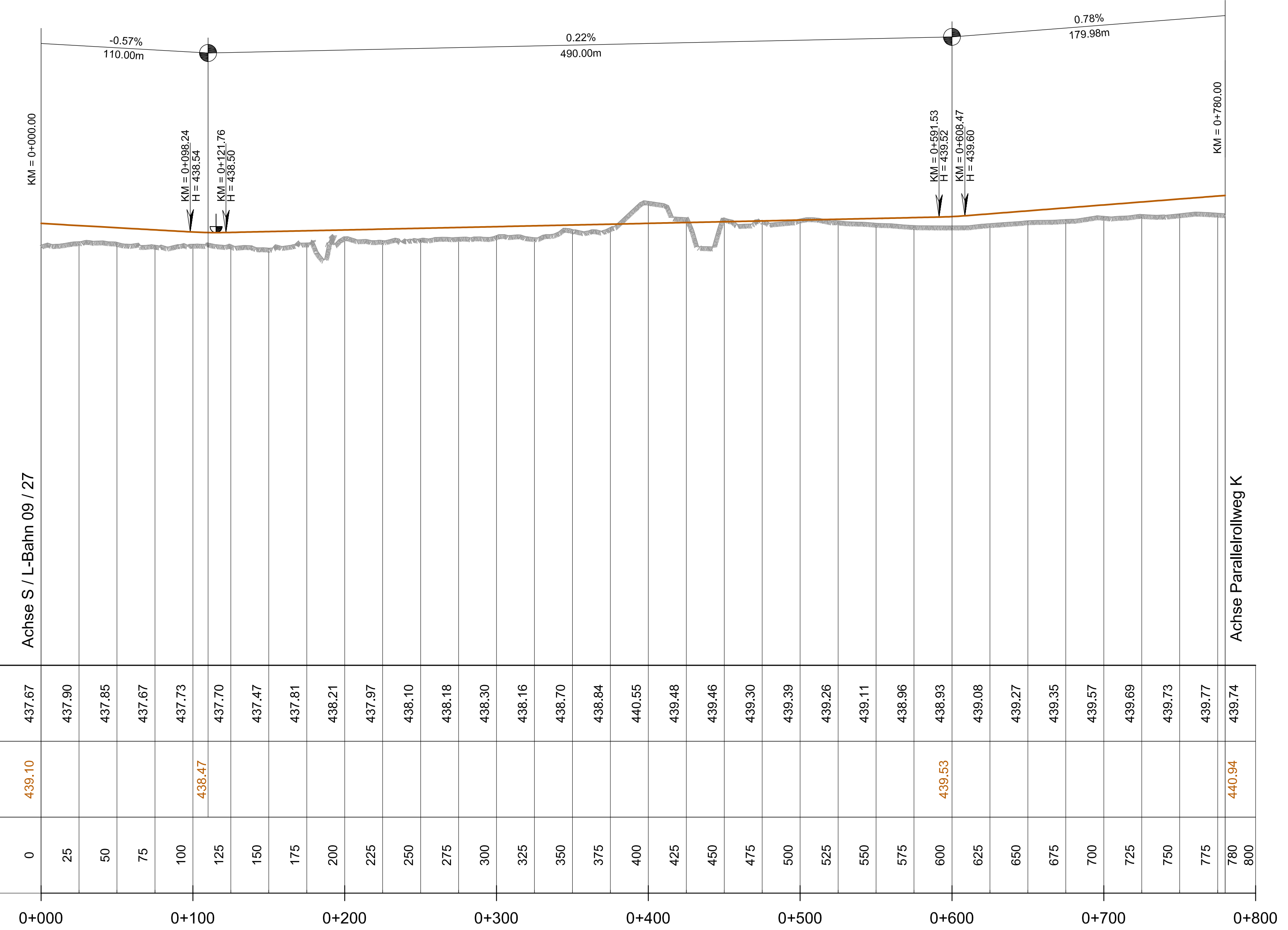


Schnellabrollweg P5



H = -3000.00
T = 11.76m
f = 0.023
KM = 0+110.00
TS = 438.47m

H = -3000.00
T = 8.47m
f = 0.012
KM = 0+600.00
TS = 439.53m



IN DIESEM PLAN FESTZUSTELLEN

- Gradiente
- Höhenkoten

NACHRICHTLICHE DARSTELLUNG

- Gelände
- Längsneigung der Gradiente

Dieser Plan wird gem. §§ 8 ff. des Luftverkehrsgesetzes (LuftVG) festgestellt.
Regierung von Oberbayern
- Luftamt Südbayern -
Büchner
Ltd. Regierungsdirektor

Planfeststellungsverfahren 3. Start- und Landebahn



Objekt	Erläuterungsber.Nr.	
ROLLWEGE UND VORFELDER	B2 - 001	
Planart	Maßstab	
LÄNGSSCHNITT SCHNELLABROLLWEG P5	1: 2 000/200	
Planverfasser	Bearb.	Rupp
	Gezeich.	Koczor
	Geprüft	Eberhardt
	Datum	20.08.2007
Flughafen München GmbH München, den20.08.2007	Geprüft	Datum
		20.08.2007
gez. i.V. Dr. Josef Schwendner gez. i.V. Nils Eichbaum	Zeichen	Anlage Nr.
	PT-K SC	B2 - 216