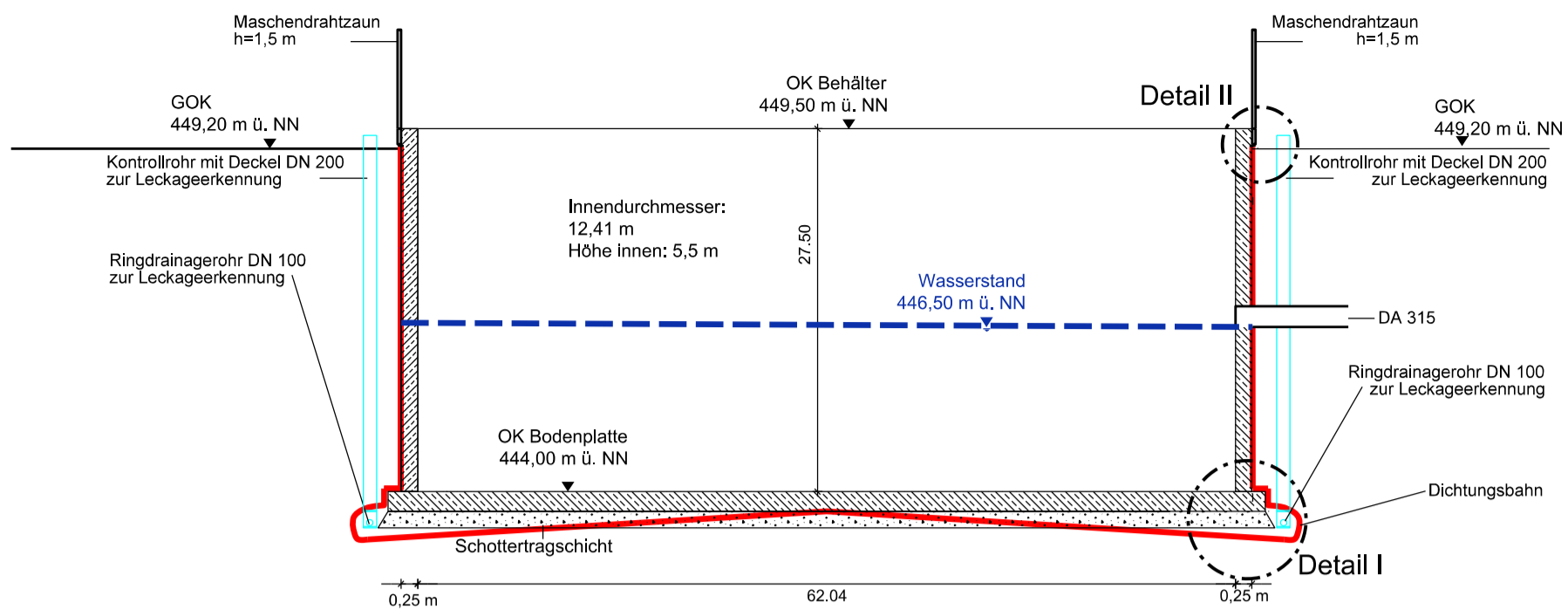
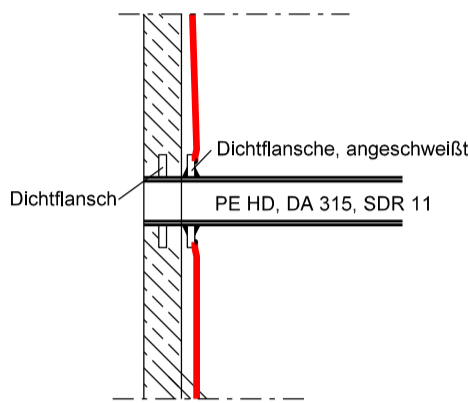


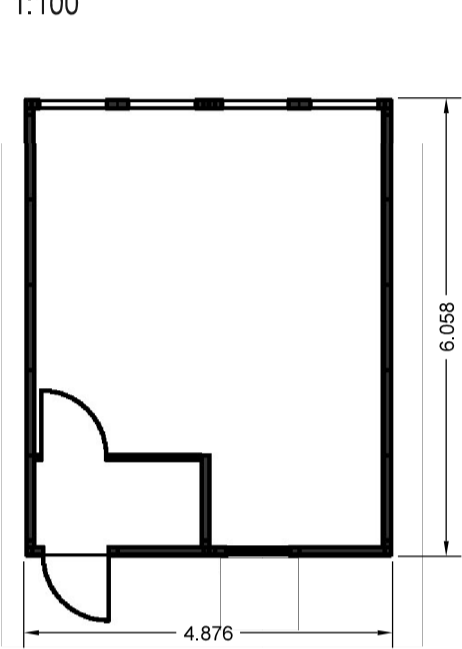
SW-Speicherbecken
1:100



Detail Rohranbindung
1:50

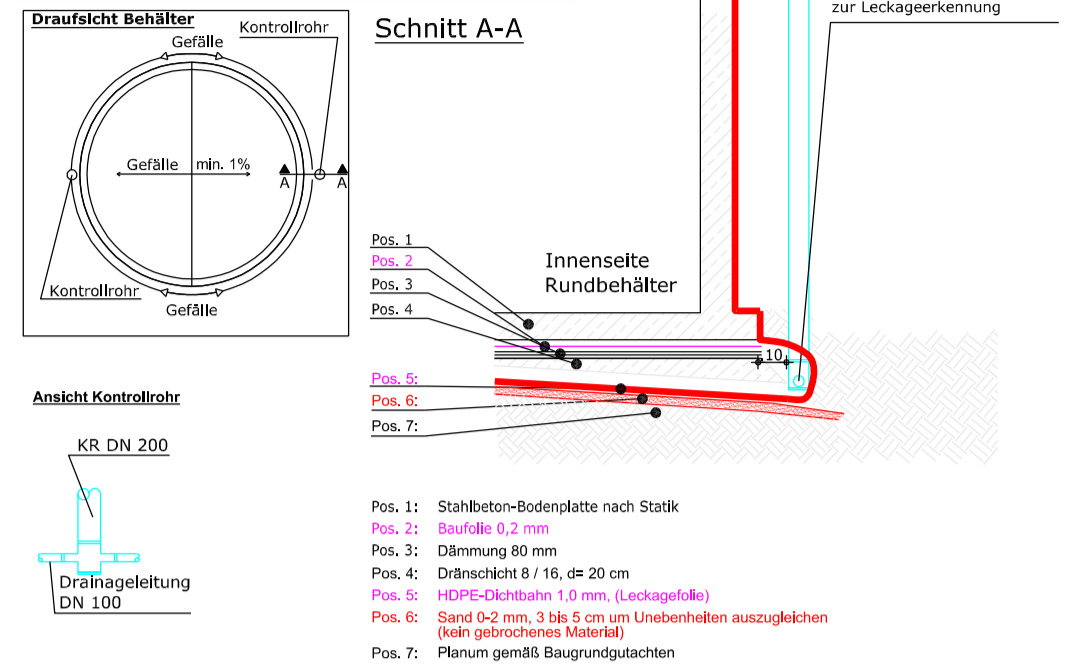


Container
1:100



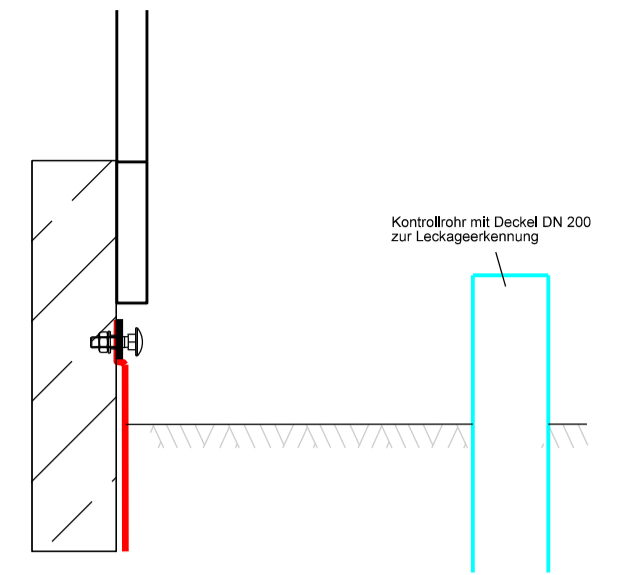
SW-Speicherbecken
M: ohne

Detail I
Leckageerkennung
Schnitt im Bereich des Sichtrohres

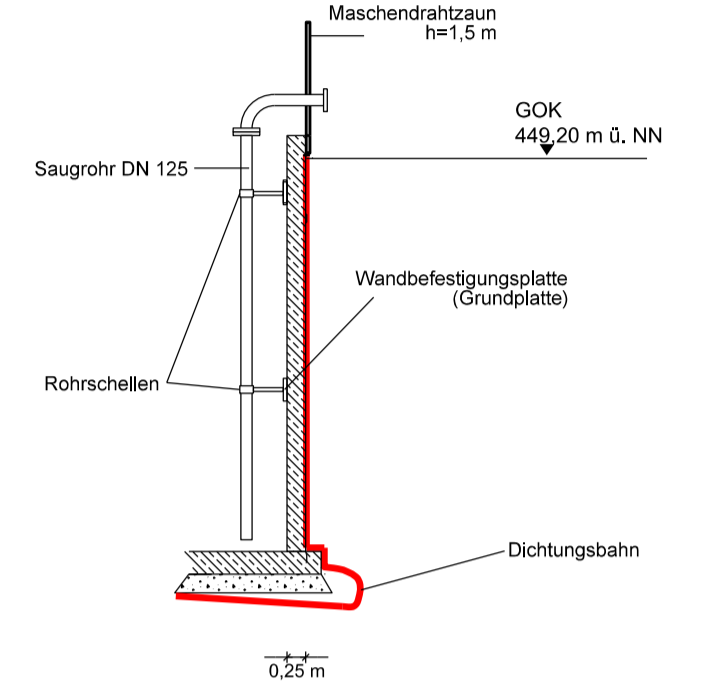


SW-Speicherbecken
M: ohne

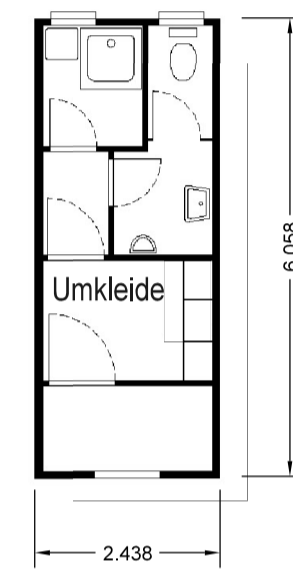
Detail II
Befestigung Leckage an Wand



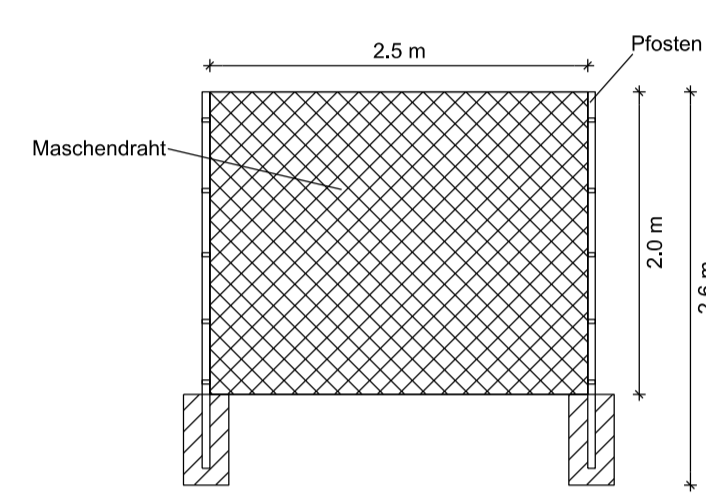
Detail Saugrohr
1:100



SW-Anlage
1:100

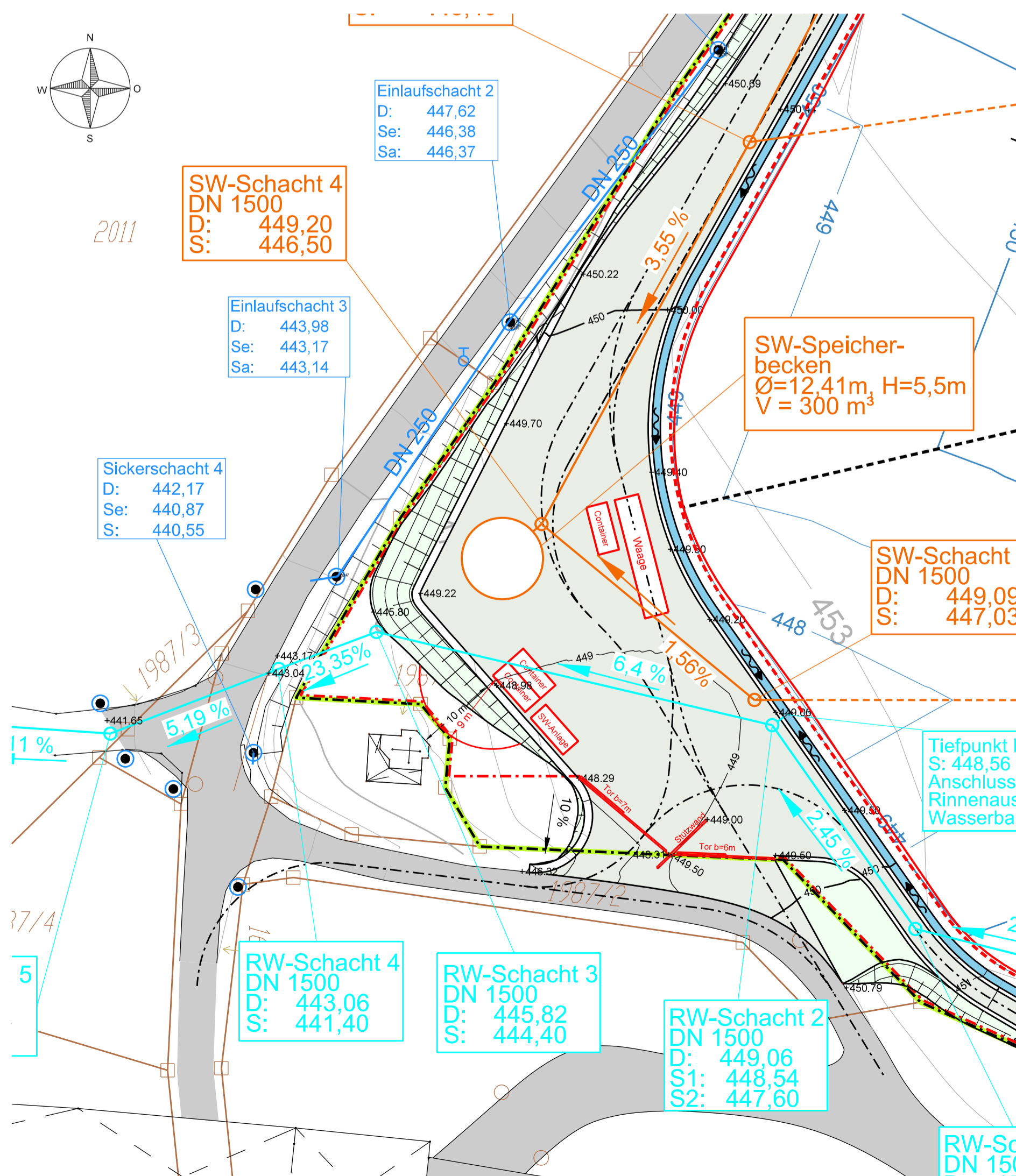


Zaun
1:50



LEGENDE

- Entwässerungsrinne
- Entwässerungsbestand
- Vermessung 07/11 Zossedter GmbH
- Randweg / Betriebsplatz Deponie
- Dränageleitung PEHD 315 SDR 17, geschlitz
- Sickerwasserleitung PEHD DA 315 SDR 17
- Oberflächenwasserleitung Stb DN 500
- Grenzabstand
- Zaun



Projekt		Einrichtung und Betrieb Deponie Odelsham	
Planungsstand	Genehmigungsplanung in der Fassung vom 04.01.2016	Projektnummer	11 R 067
Planinhalt	Detailplan Entwässerungs- einrichtungen Eingangsbereich und Ableitungen	Maßstab	1:500
Auftraggeber	ZOSSEDER Zossedter GmbH Abbruch und Entsorgung Spielberg 1 83549 Eiselting	Plan-Nr.	13a
Planungsbüro	INGENIEURBÜRO ROTH & PARTNER	Karlsruhe, Nov. 2011 in der Fassung vom 04.01.2016	
Ingenieurbüro Roth & Partner GmbH Hans-Sachs-Straße 9 · 76133 Karlsruhe Telefon 0721 98453-0 · Telefax -99 info@ib-roth.com · www.ib-roth.com			
Datum	Name	Ersatz für	Ersetzt durch
Gez. Nov. 2011	König	13	
Gepr. Nov. 2011	Lust		
Index	Datum	Änderung	
a	14.08.15	Sickerwasserbehandlung und Ableitung	
	04.01.16	Details ergänzt	
Alle Rechte dieser Zeichnung unterliegen dem Urheberrecht gemäß DIN 34			
Datei: Z:\11R067-Odelsham\Genehmigungsplanung Stand 04.01.16\13a-Detailplan Entwässerung.dgn			