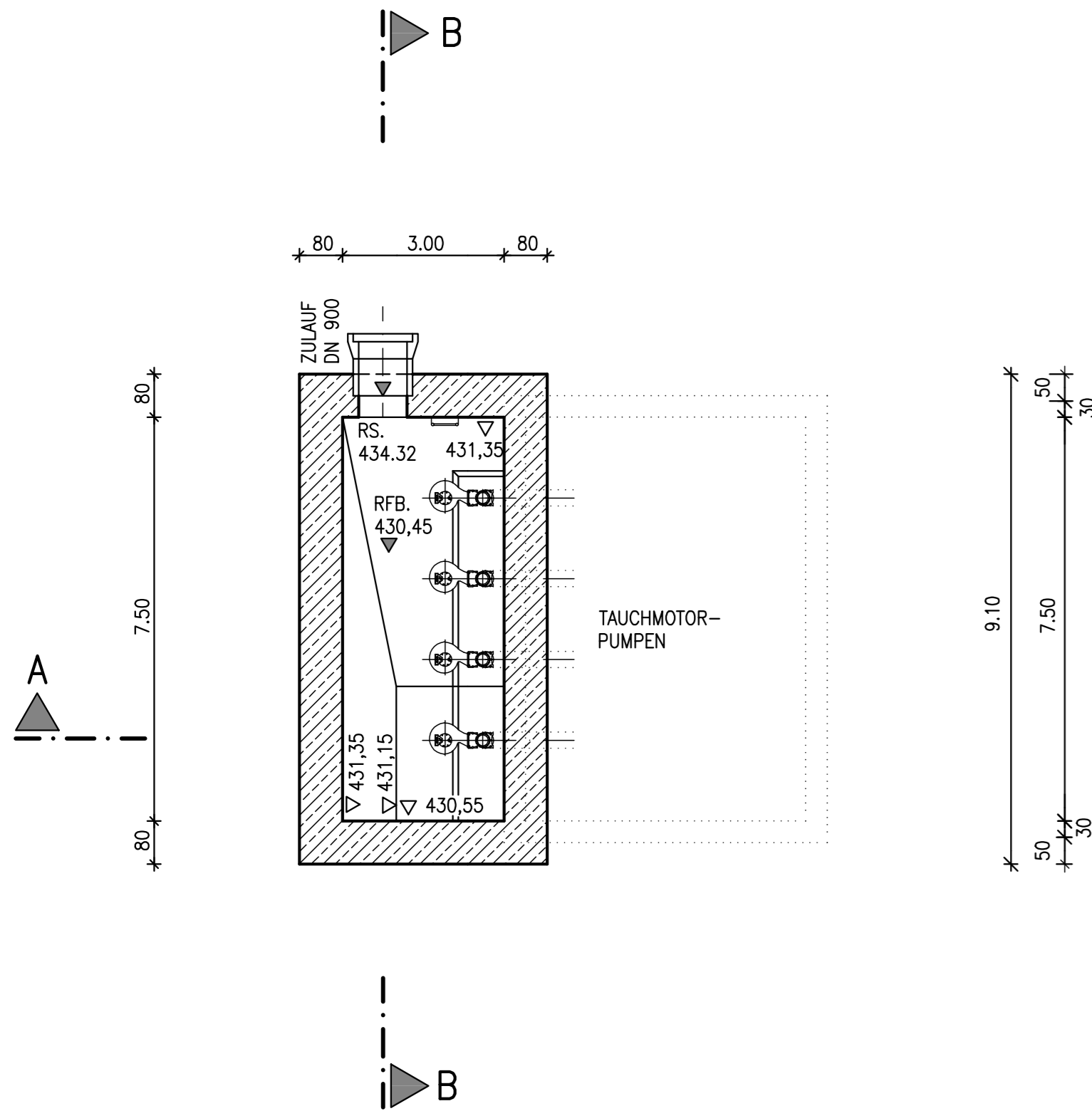
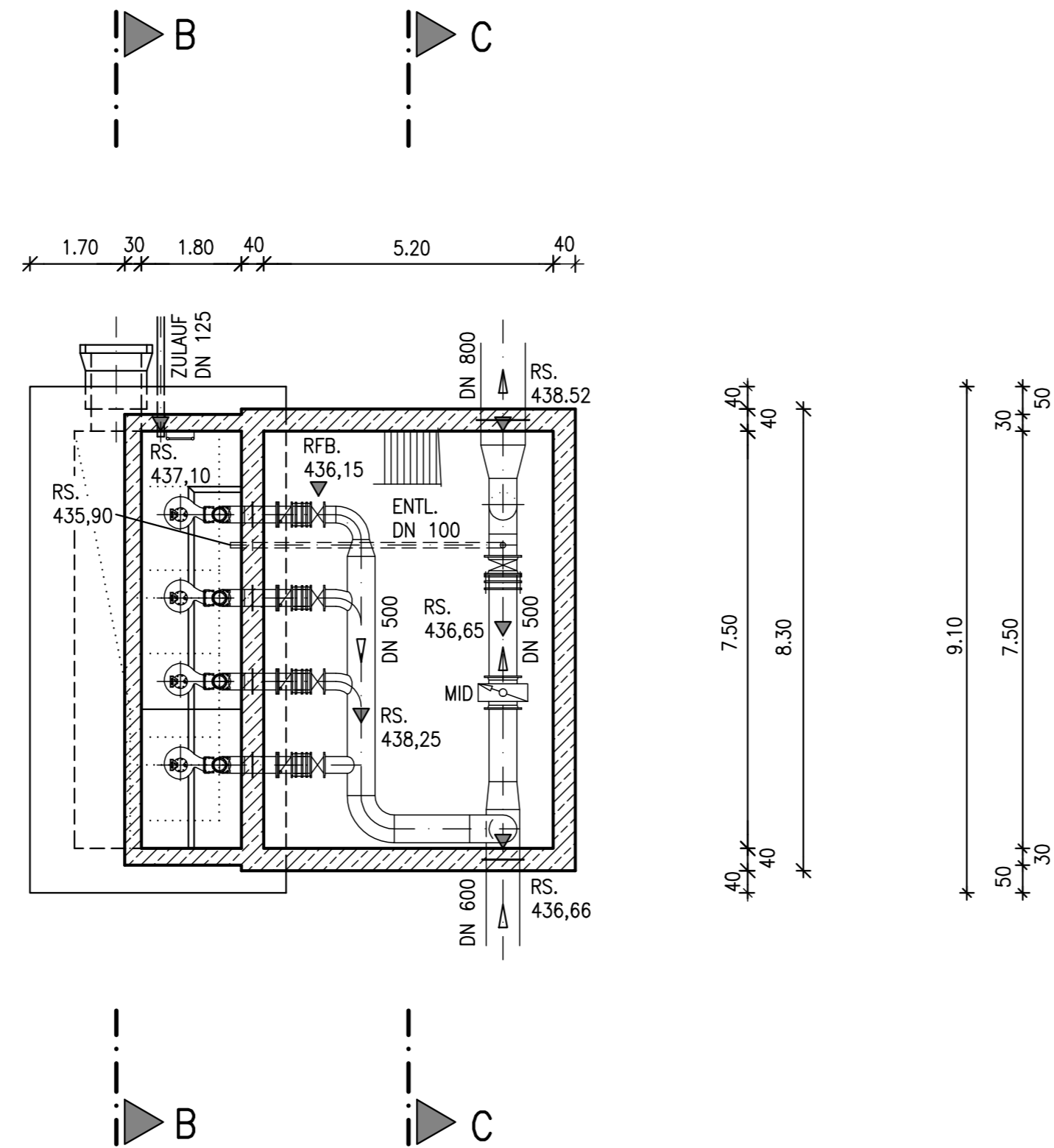


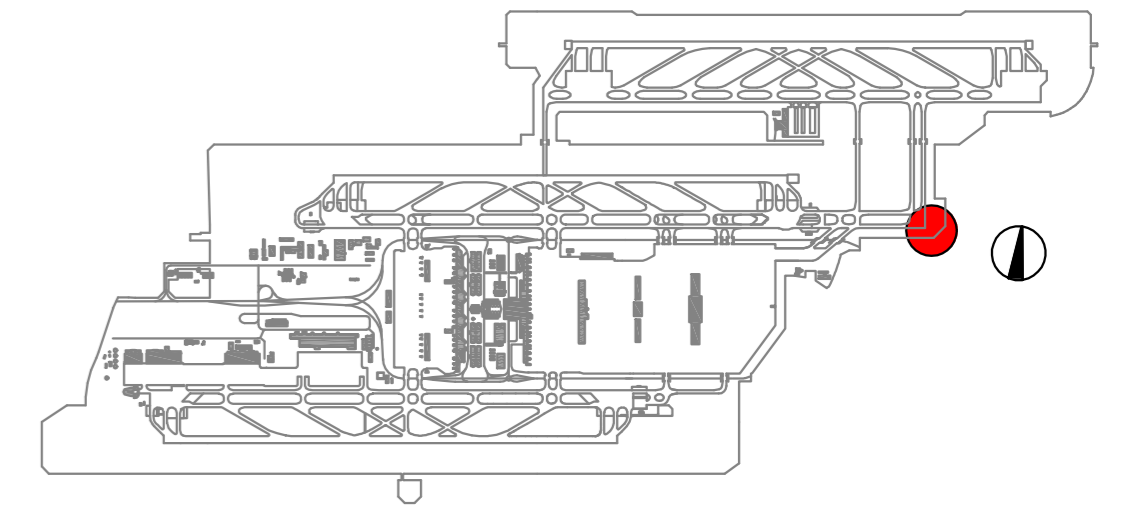
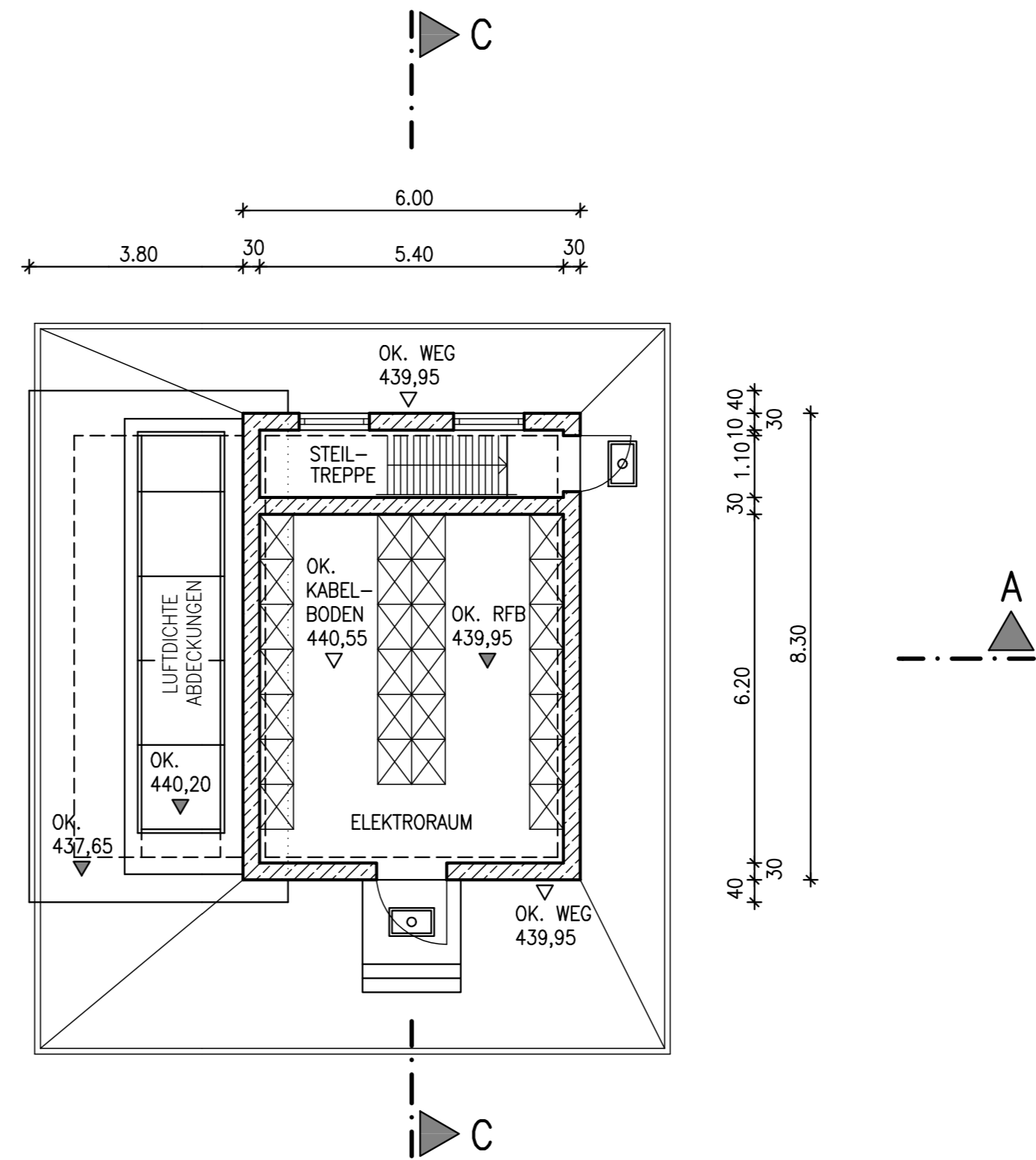
GRUNDRISS I-I M:100



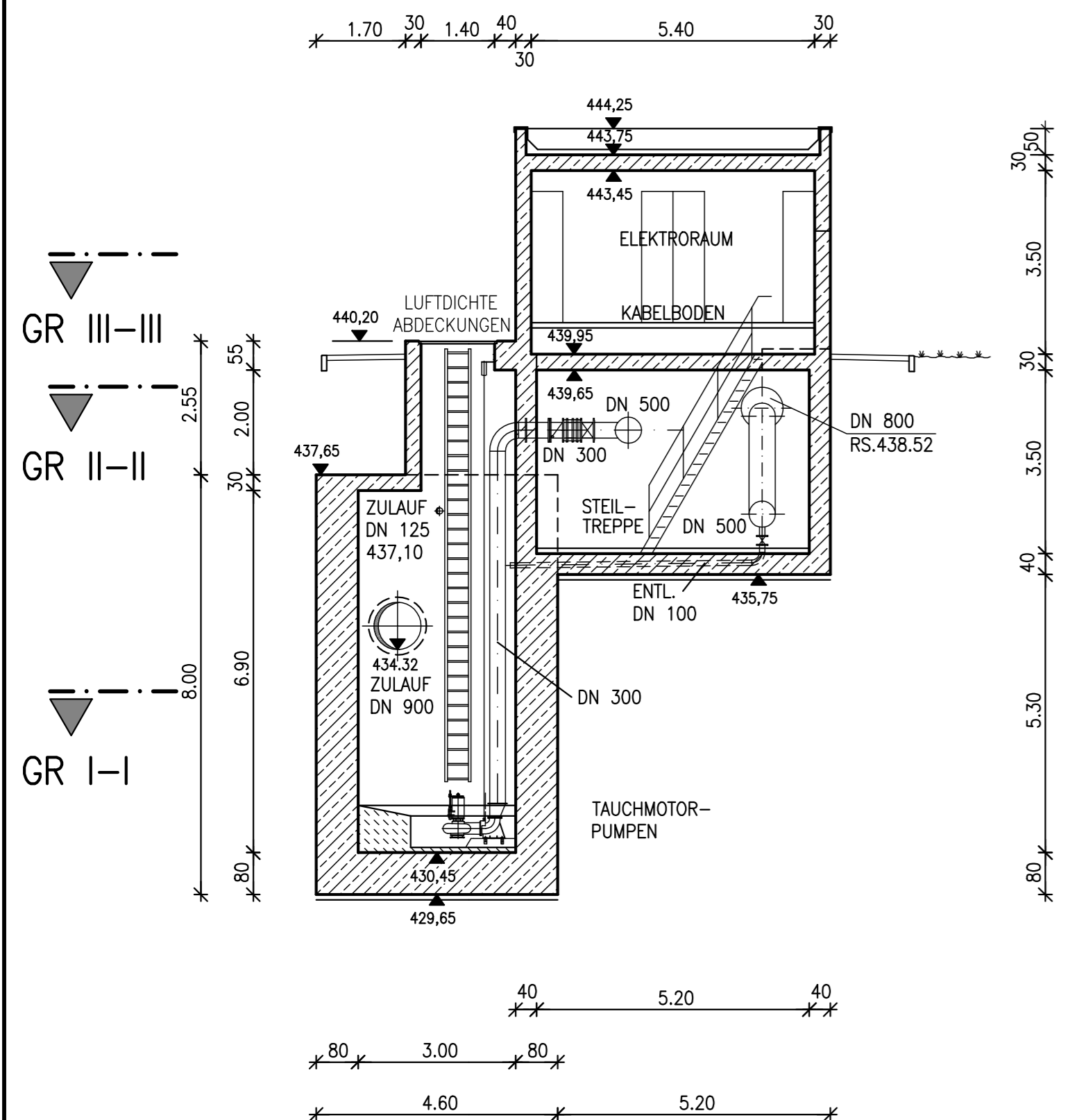
GRUNDRISS II-II



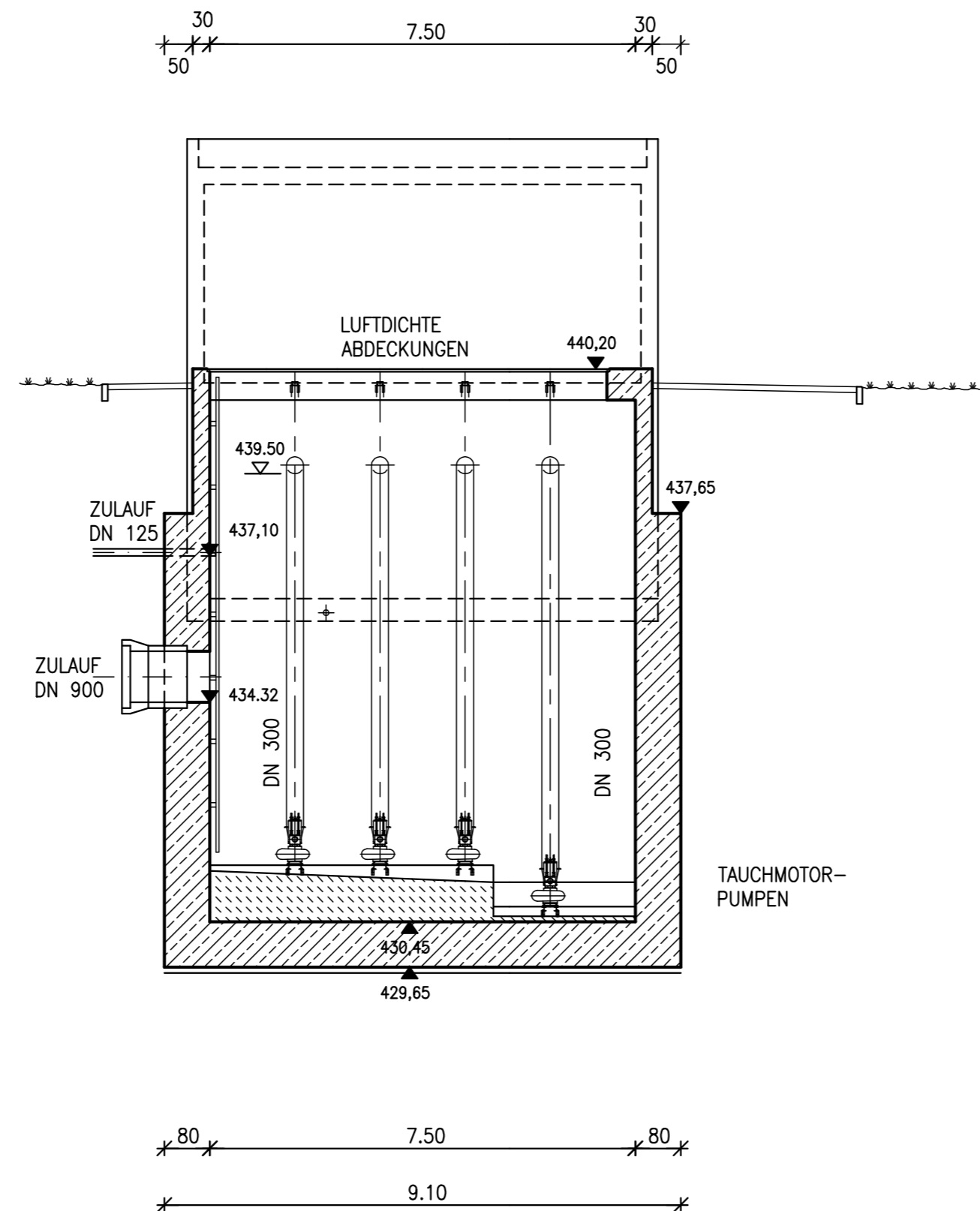
GRUNDRISS III-III



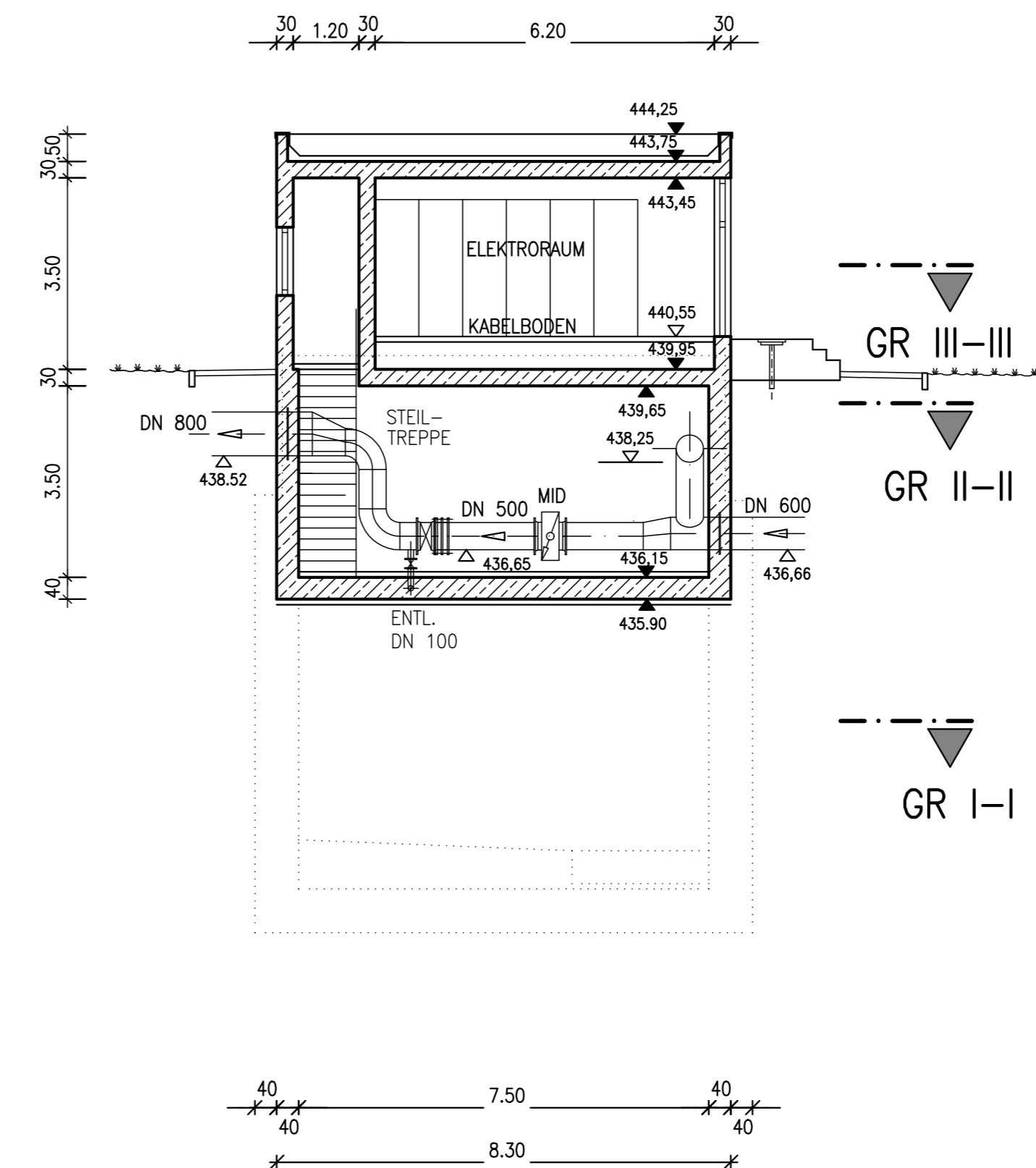
SCHNITT A-A



SCHNITT B-B




SCHNITT C-C



Dieser Plan wird gem. §§ 8 ff. des Luftverkehrsgesetzes (LuftVG) festgestellt.
Regierung von Oberbayern
- Luftfahrt Südbayern -
J. Buchner
Buchner
Ltd. Regierungsdirektor

Planfeststellungsverfahren
3. Start- und Landebahn



Objekt WASSERWIRTSCHAFTLICHE MASSNAHMEN ENTWÄSSERUNG	Erläuterungsber.Nr. D1a/F6.1a - 001
Planart BAUWERK ABWASSERPUMPWERK	Maßstab 1:100
Planverfasser  Regierungsbaumeister SCHLEGEL GmbH & Co. KG Beratungsbüro für Bauwesen Güntherstr. 30, 80630 München, Telefon (089) 17 80 24	Bearb. Möhring Gezeich. Walliss Geprüft Möhring Datum 24.07.2007
Flughafen München GmbH München, den20.08.2007	Datum 27.07.2007 Geprüft PT-K RO Zeichen Anlage Nr. D1a/F6.1a-3137
gez. i.V. Dr. Josef Schwendner gez. i.V. Nils Eichbaum	