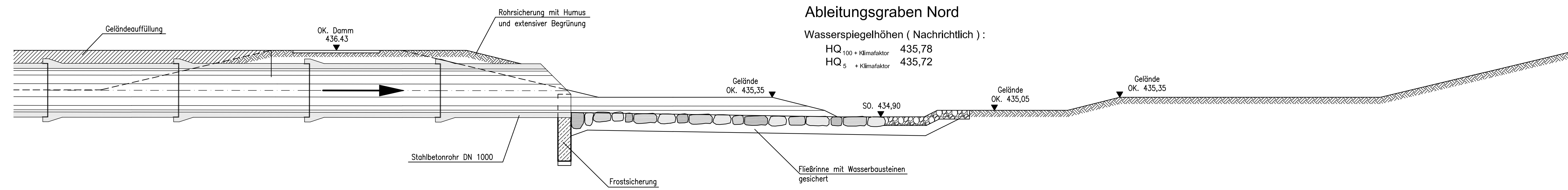
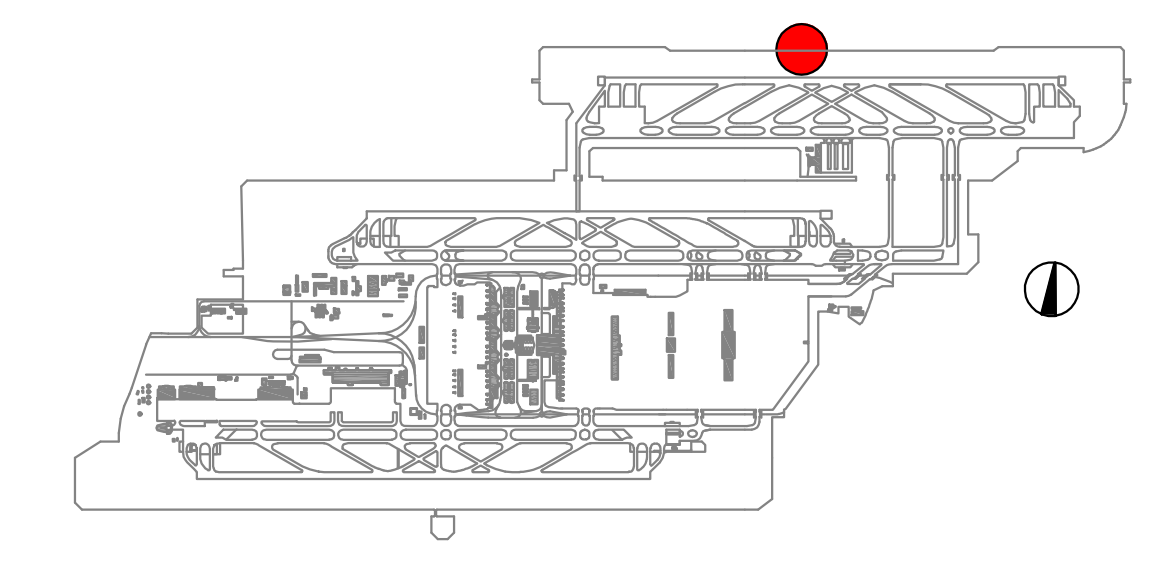


SCHNITT A - A

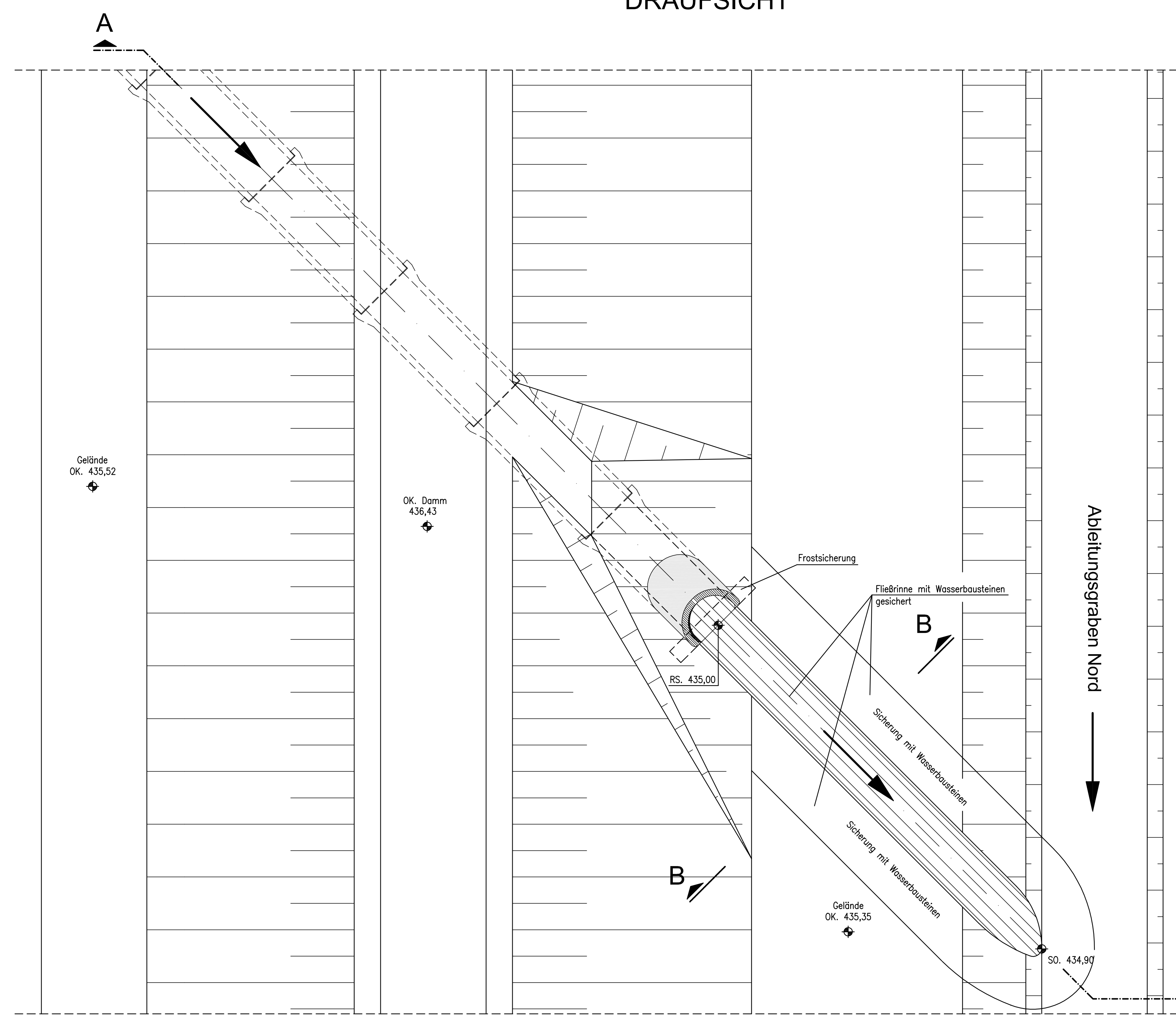


Ableitungsgraben Nord

Wasserspiegelhöhen (Nachrichtlich) :
 HQ₁₀₀ + Klimafaktor 435,78
 HQ₅ + Klimafaktor 435,72

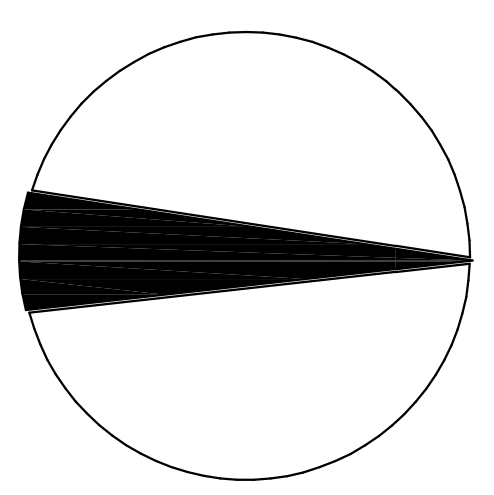
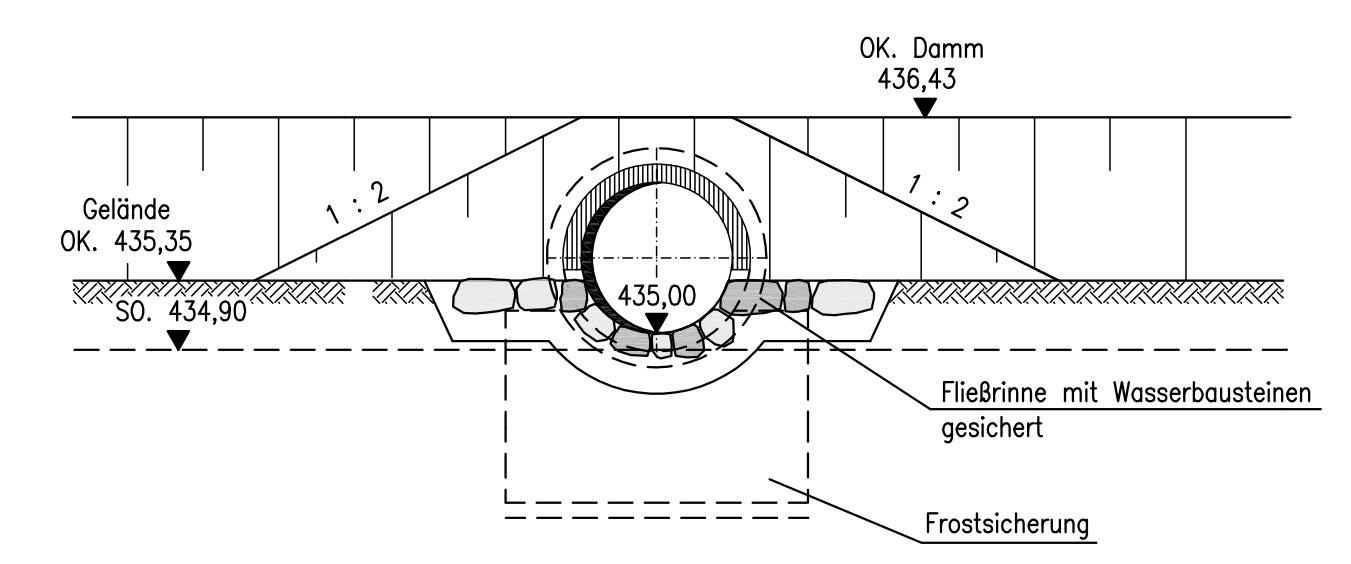


DRAUFSICHT



SCHNITT B - B

Einmündung in den Ableitungsgraben Nord
 STB DN 1000



STATION 1+923

Dieser Plan wird gem. §§ 8 ff. des Luftverkehrsgesetzes (LuftVG) festgestellt.
 Regierung von Oberbayern
 - Luftfahrt Südbayern -
 Buchner
 LtD. Regierungsdirektor

Planfeststellungsverfahren
 3. Start- und Landebahn **M** Flughafen München

Objekt WASSERWIRTSCHAFTLICHE MASSNAHMEN ENTWÄSSERUNG	Erläuterungsber.Nr. D1a/F6.1a - 001
Planart BAUWERK REGENAUSLASS NORD-WEST	Maßstab 1:50

Planverfasser Regierungsbaumeister SCHLEICHER GmbH & Co. KG Beratungs- und Ingenieurbüro für Bauwesen Güntherstr. 20, 80333 München, Telefon: 089 17 90 20	Bearb.	Möhring
	Gezeich.	Schmieder
	Geprüft	Möhring
	Datum	24.07.2007

Flughafen München GmbH München, den 20.08.2007	Geprüft	Datum 27.07.2007	Zeichen PT-K RO
gez. i.V. Dr. Josef Schwendner gez. i.V. Nils Eichbaum		Anlage Nr. D1a/F6.1a-3135	