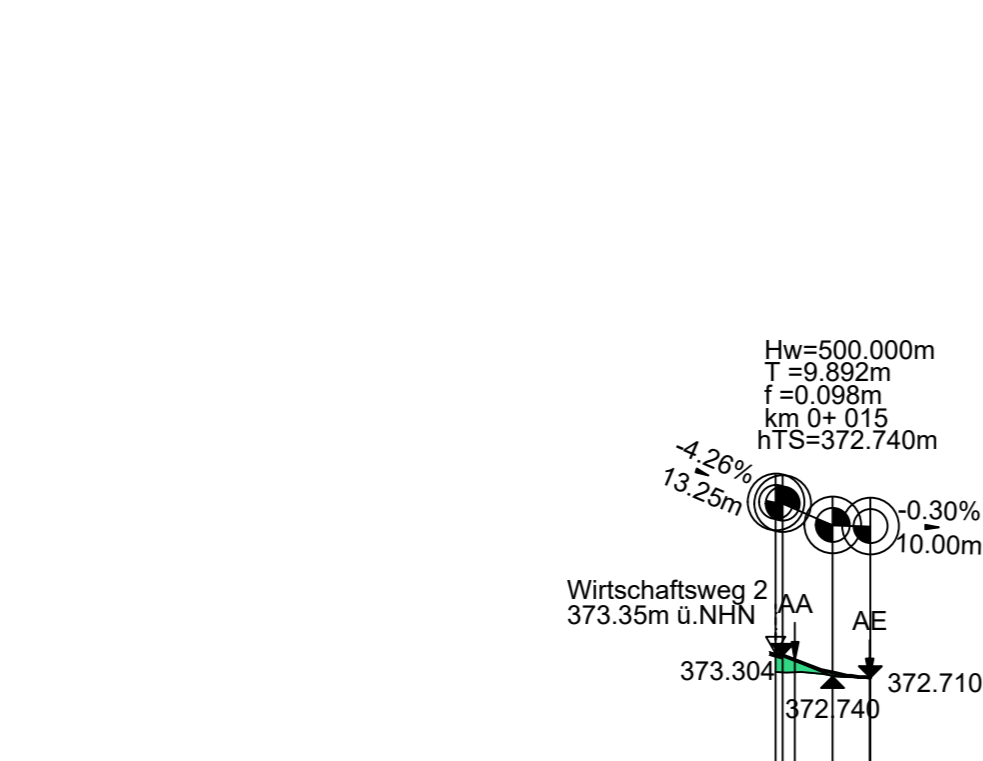
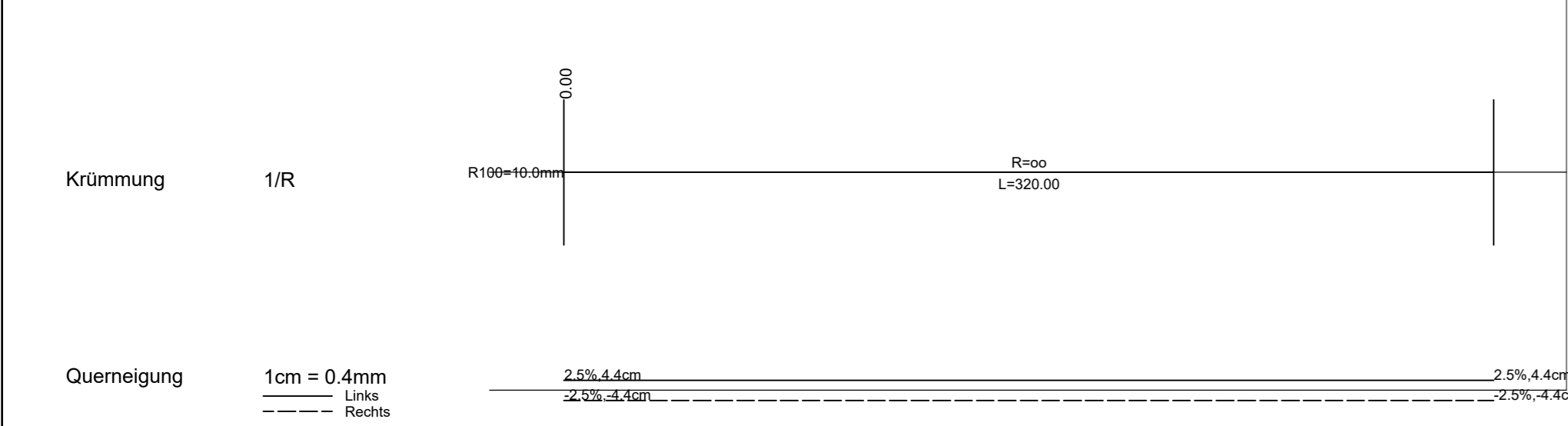


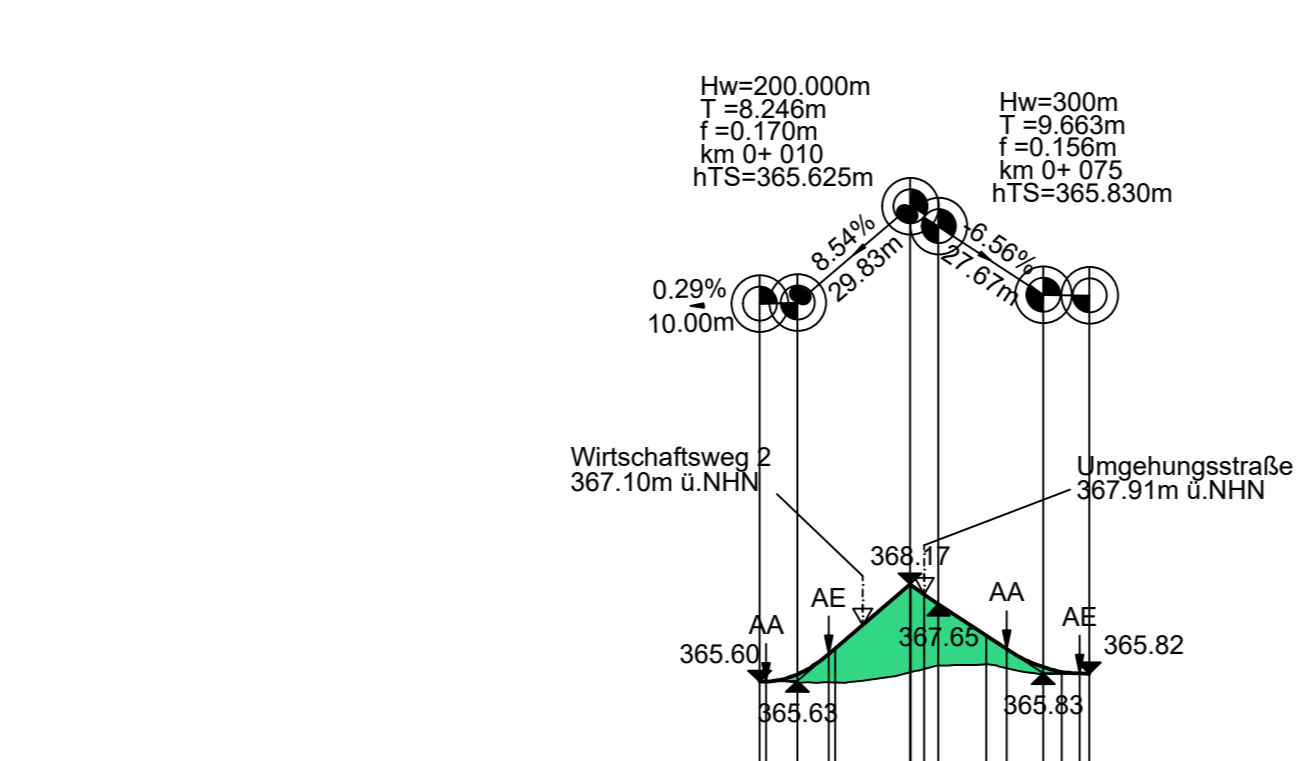
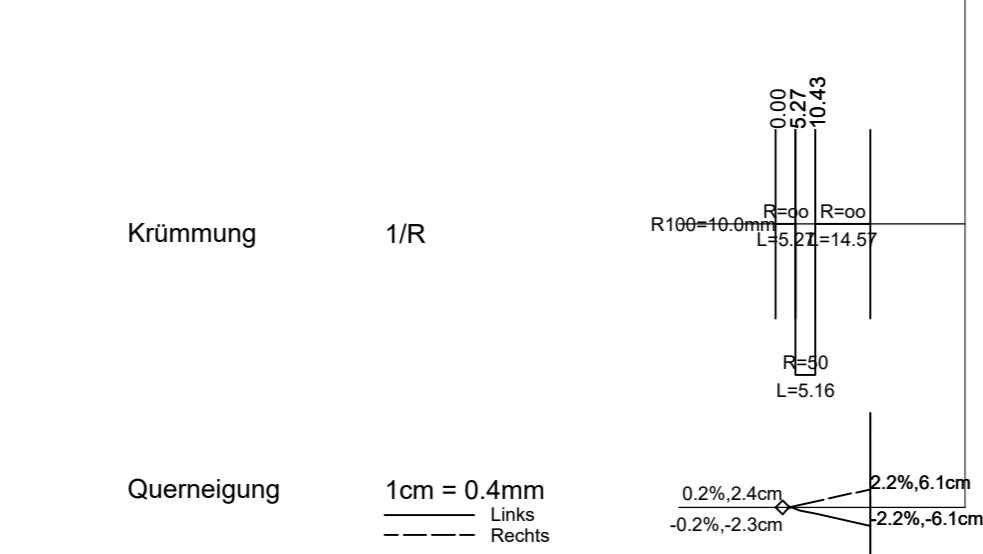
**Am Grobet**

Station	m
0.00	368.392
5.00	368.44
10.00	368.572
15.00	369.553
20.00	369.626



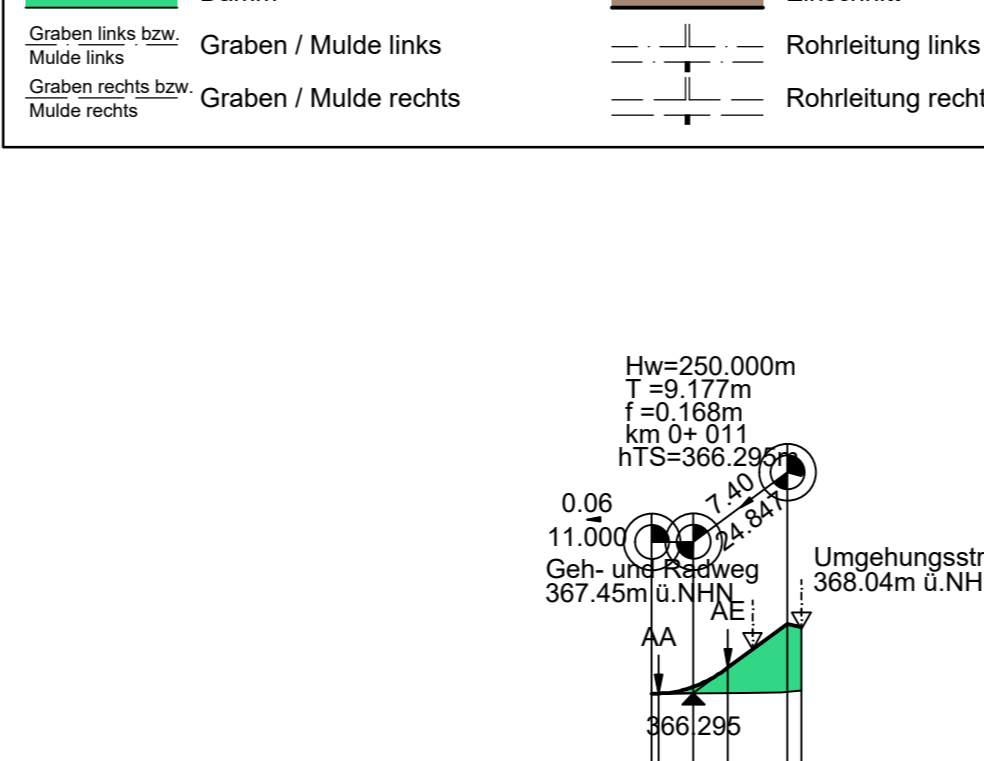
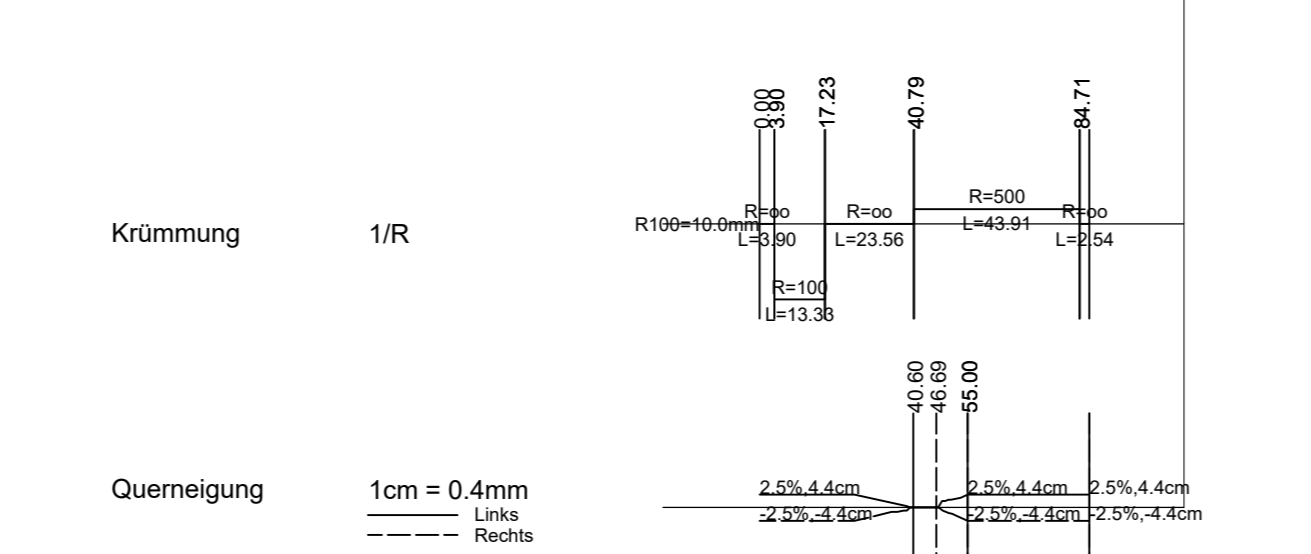
**Wegyanbindung 1**

Station	m
0.00	373.304
10.00	372.740
20.00	372.710



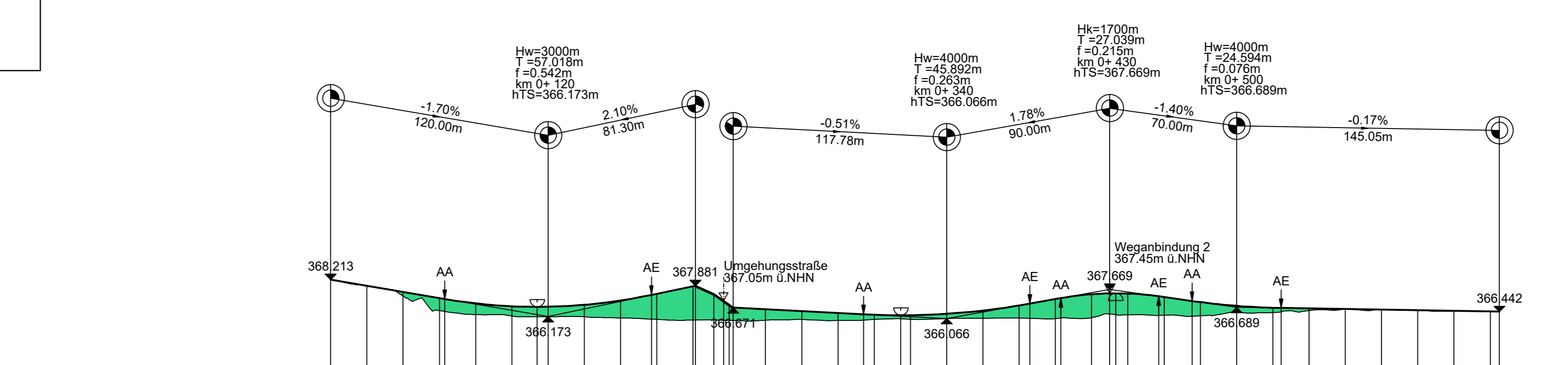
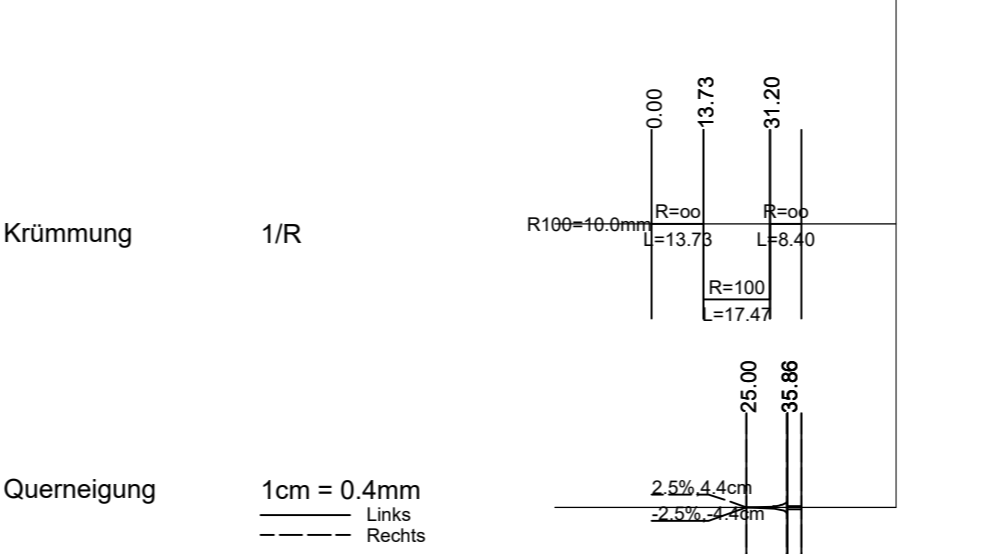
**Wegyanbindung 3**

Station	m
0.00	365.60
10.00	367.65
20.00	367.81
30.00	365.82



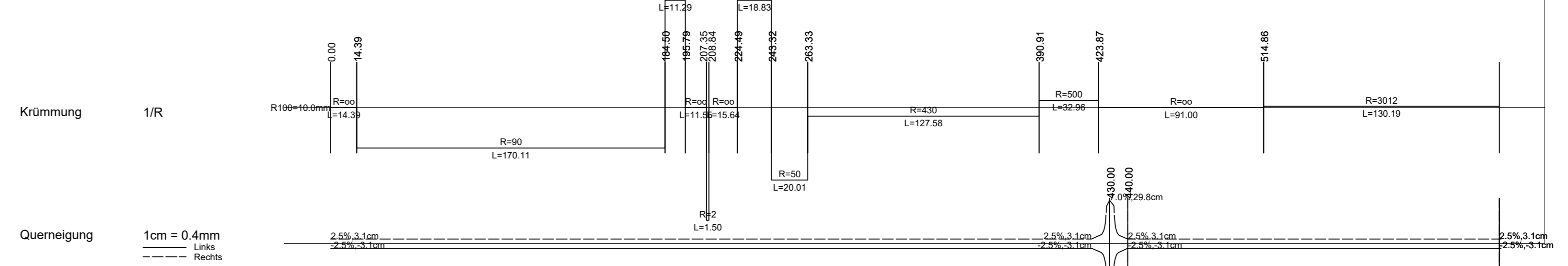
**Wegyanbindung 2**

Station	m
0.00	366.295
10.00	367.45
20.00	366.295



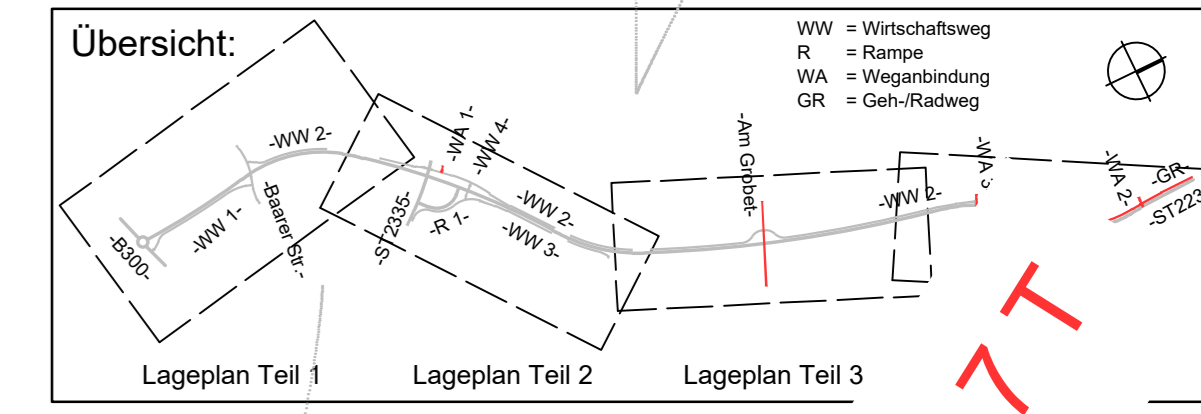
**Geh- und Radweg**

Station	m
0.00	368.213
10.00	366.173
20.00	367.669
30.00	366.171
40.00	366.066
50.00	366.689
60.00	366.442



**Zeichenerklärung:**

- Urgelände
- Gradiente
- Damm
- Graben links bzw. Mulde links
- Graben rechts bzw. Mulde rechts
- Gradiente Nebentrasse links
- Gradiente Nebentrasse rechts
- Einschnitt
- Rohrleitung links
- Rohrleitung rechts



**Entwurfsbearbeitung:**

**WipflerPLAN**  
 Wipfler PLAN  
 Planungsgesellschaft mbH  
 Hohenwarter Str. 124  
 85276 Pfaffenhofen/Ilm

Tel.: 0 84 41/50 45-0  
 Fax: 0 84 41/49 02 04  
 www.wipflerplan.de  
 info@wipflerplan.de

Zeichen  
 ABr  
 SW  
 2012 WW

Nr.	Datum	Name

**Auftraggeber:** J Geisenfeld

**Ortsurr:** Nord-West

**Hier:** im - Vohburg

**Maßstab:** 1:2000/200

*Christian Hauckel*  
 gez. Staudter, 1. Bürgermeister

Unterlage 8  
 Blatt Nr. 7  
 Datum  
 Zeichen